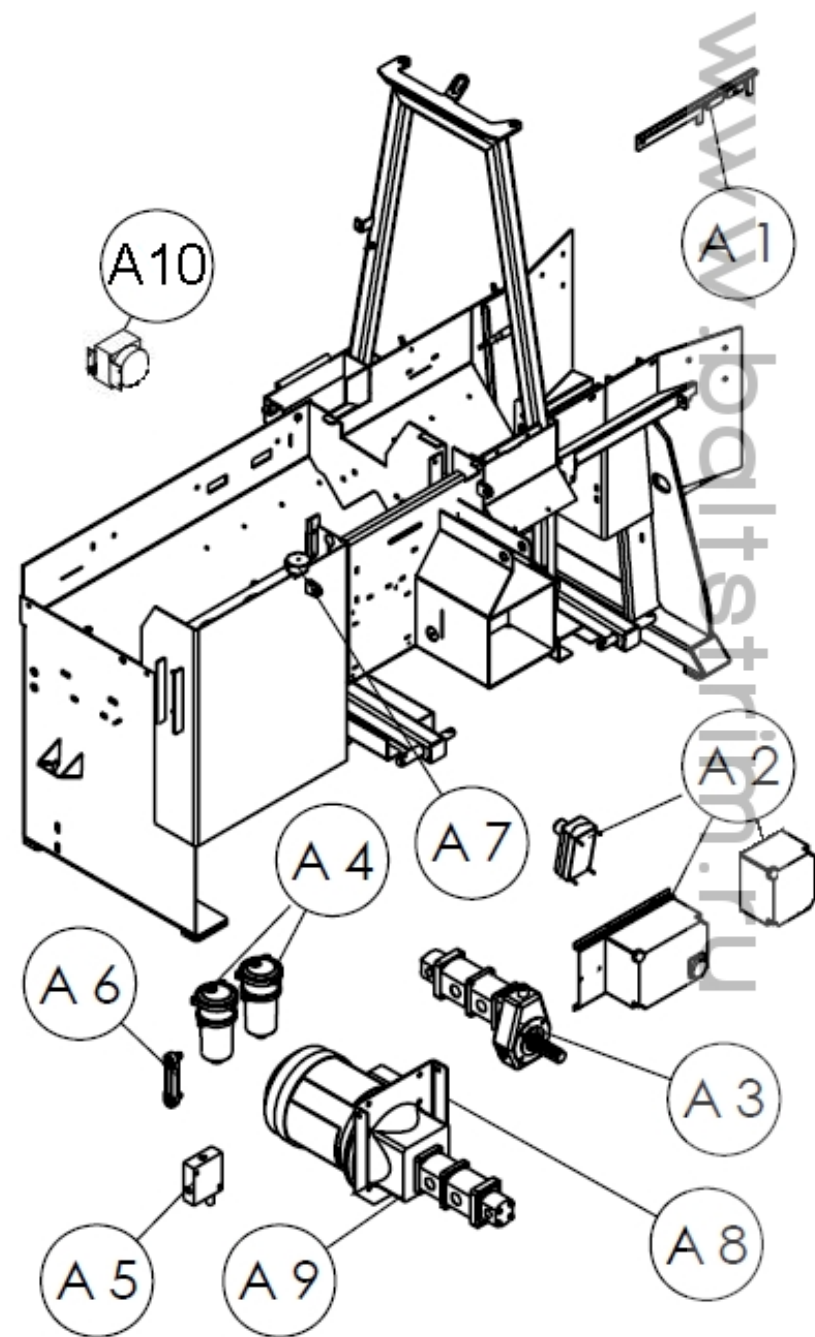
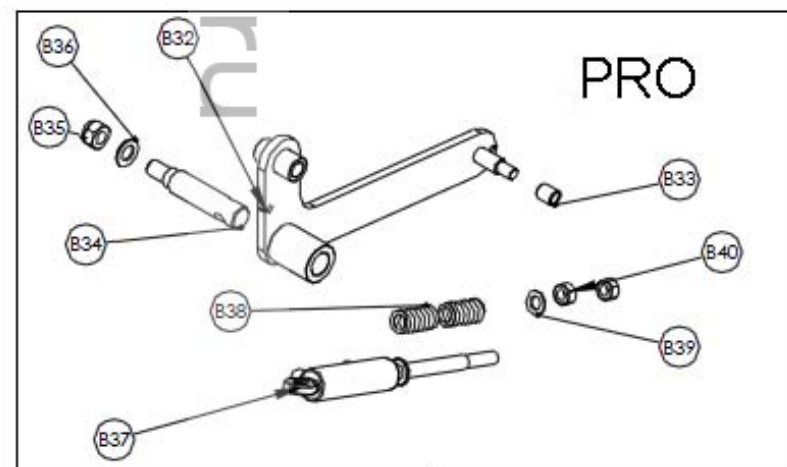
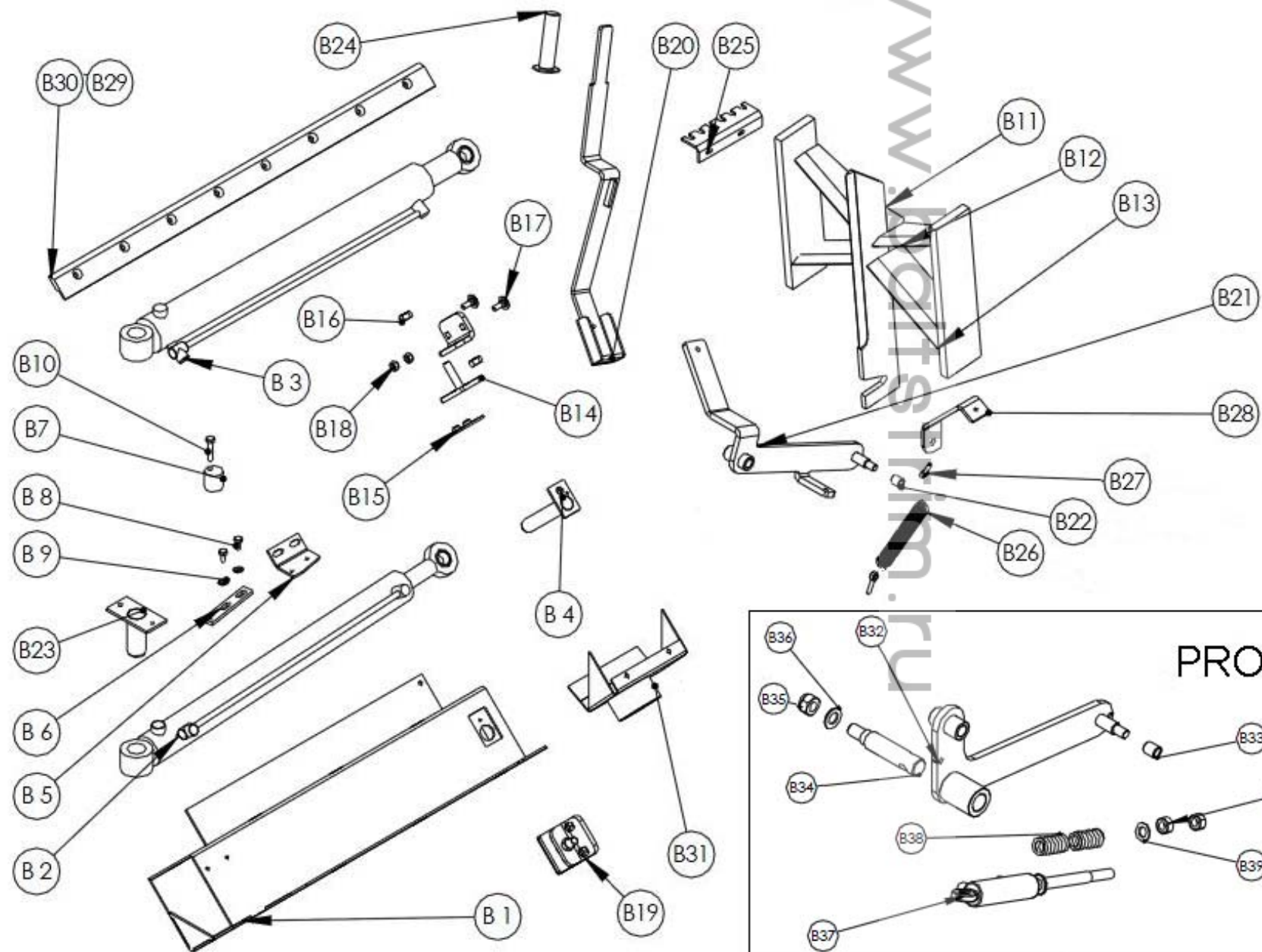


[www.baltstrim.ru](http://www.baltstrim.ru)

**japa 385**

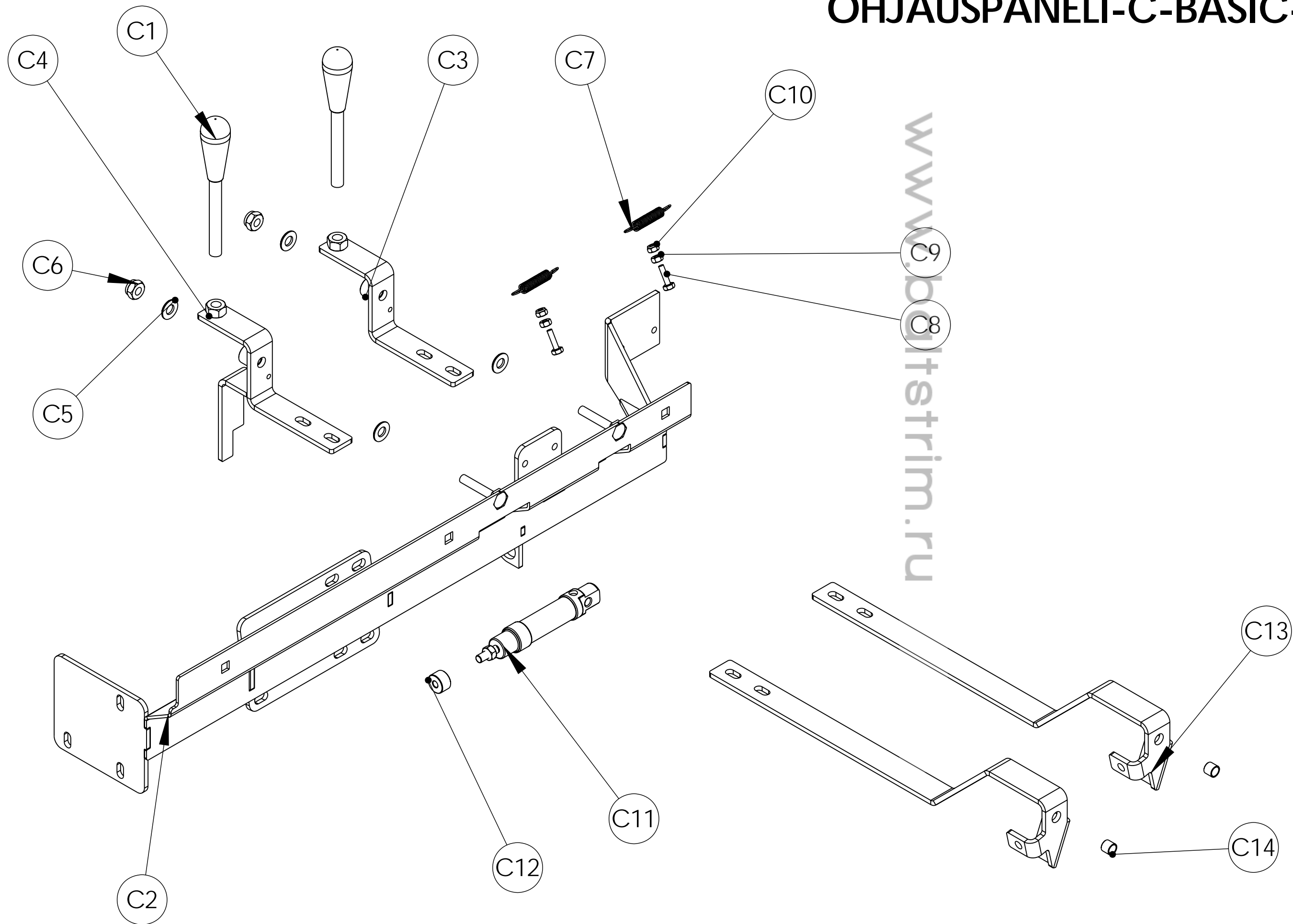


A	CODE	KOKONAISUUS	FULLSTÄNDIGHET	ASSEMBLY	GESAMTHEIT	SPECS.
A 1	430042	LUKITUS-SALPA	Låsning regel	Locking bar	Verriegelungsbolzen	PL 95x431
A 2	98521	KÄYNNISTIN	Motorstarter	Motorstarter	Motoranlasser	7,5 KW (380V) + 220V
A 2.1	98587	ETÄKÄYNNISTIN	Fjärrstart	Remote starter	Fernanlasser	start/stop (7,5/15kW)
A 3	96105	PUMPUT/TR BASIC	Dubbelpump PLP 25/20	Double pump 25/20	Doppelpumpe 25/20 (TR)	PLP 25/20D
A 3.1	96104	PUMPUT/TR EXP./PRO	Trippelpump PLP 25/20/5D	Triplepump PLP 25/20/5D	Dreifachpumpe PLP 25/20/5D (375)	PLP 25/20/5D
A 3.2	94140	PUMPUN TIIVISTESARJA	Tätningssats till pump	Seal series pump	Dichtungssatz für Sägemotor pumpe	PLP 20 GR2
A 3.3	96085	VAIHDE	Växel	Gearbox	Getriebe	Mp2/m 1:3,8
A 3.4	94131	VAIHTEEN RIHLAHOLOKKI	Holk till växel	Gear sleeve	Buchse für das Getriebe	MP2/M 1:3,5
A 4	96086	SUODATINKOTELO	Filterhus med filterpatron	Filter house incl.filter element	Filtergehäuse inkl. Filterpatron	Mpf 100/2 / HF502-20.122
A 4.1	94133	SUODATTIMEN TIIVISTESARJA	O-ring serie till filterhus 100-2	Filter house o-ring series	O-Ringsatz für das Filtergehäuse	MP FILTRI 02050057
A 4.2	94134	SUODATINPATRUUNA	Filterpatron 2	Oil filter element 2	Filterpatrone 2	MF 100-2-P25
A 5	95166	NOPEUTUSVENTTIILI	Höghastighetsventil	Acceleration valve	Au. Beschleunigungsvven	LU006.151.000.1/A-VRSP01-CC-34-L
A 6	96080	MITTALASI	Nivåmätare för hydraulolja	Hydr.oil level meter glass	Messglas/Thermometer 370,375	LVA 20-T-A-M12-P01
A 7	95385	HUOHOTIN KORKKI	Lock till oljetanken	Vented oil cap	Einfüllpfropfen	TSDG 42R-0-A-A/S (375)
A 8	96105	PUMPUT/E BASIC	Dubbelpump PLP 25/20	Double pump 25/20	Doppelpumpe 25/20 (TR)	PLP 25/20D
A 8.1	96104	PUMPUT/E EXP./PRO	Trippelpump PLP 25/20/5D	Triplepump PLP 25/20/5D	Dreifachpumpe PLP 25/20/5D (375)	PLP 25/20/5D
A 8.2	94140	PUMPUN TIIVISTESARJA	Tätningssats till pump	Seal series pump	Dichtungssatz für Sägemotor pumpe	PLP 20 GR2
A 8.3	96029	SÄHKÖMOOTTORI	Elmotor	Electric motor	Elektromotor	B5 1500rpm 7,5kW
A 8.4	96084	MOOTTORILAIPPA	Fläns mellan elmotor och pump	Electric motor flange	Flansch zwischen E-motors und Pumpe	LS 300
A 8.5	96090	KYTKIN	Klokkoppling ND86-B, fullständig	Clutch Q86mm	Kupplung Q86mm	Nd86-b R-82-ND 86-P2
A 9	370586	SÄHKÖMOOTTORIN PETI	Elmotorbädd	Electric motor frame	Gestell des Elektromotors	PL 5x355x390
A 10	94254	ÖLJYNLAUHDUTIN	Oljekylare set 375	Oil cooler kit 375	Ölkühler Set 375/370	Täydellinen sarja
A 10.1	98581	INVERTTERI	Inverter	Inverter	Inverter	230/12 VDC 10 A



B	CODE	HALKAISU	KLYVNING	SPLITTING	SPALTANLAGE	SPECS.
B1	370450	TYÖNNIN KOK.	Klyykolv	Pusher	Schieber	kokoonpano
B2	370456	SYLINTERI 6t	Cylinder	Cylinder	Zylinder	60/35-660 Pd-o 6,0t
B2.1	94079	TIIVISTESARJA	Tätningsatts Q60mm/5,6t	Seal series Q60mm/5.6t	Dichtsatz Q60mm/5,6t	Q60x40x35mm
B3	96070	SYLINTERI 8t	Cylinder 8t	Cylinder 8t	Zylinder 8t	70/50-660 (370/375)
B3.1	94070	TIIVISTESARJA	Tätningsatts 70/50	Seal kit 70/50	Dichtungssatz 70/50	Q70/50 (8t)
B4	370480	SYLINTERIN TAPPI	Framre cylindertapp	Front cylinder tap	Zylinderachse	kokoonpano
B5	370531	KÄÄNNÖN LEVY	Fäste av justering	Fastener for adjustment	Halterung einstellen	PL 5x90x90
B6	370532	KÄÄNNÖN NAPPULAN LAATTA	Fästplatta	Fastening plate	Befestigungsglasche	LT 8x25-145
B7	370533	KÄÄNNÖN NAPPULA	Excenter knapp	Eccentric button	Aussermittennocken	PT 40-40
B8	93003	KUUSIORUUVI	Sexkantskruv DIN933, M10x20	Hexagon bolt DIN933,M10x20	Sechskantschraube - M10x20	M10x20 - DIN 933
B9	93113	ALUSLAATTA	Bricka, M10 - DIN 125-B	Washer DIN125-B, M10	Unterlegscheibe A10	M10 - DIN 125-B
B10	93008	KUUSIORUUVI	Sexkantskruv DIN933, M10x50	Hex screw DIN933, M10x50	Sechskantschraube	M10x50 - DIN 933
B11	370420	8-OSA KIRVES	Klyvyxa 8-del 8t	8-way knife 8t	8-fach Spaltkreuz 8t	8-osa kirves kokoonpano
B12	370430	6-OSA KIRVES	Klyvyxa 6-del 5,6t / 8t (375)	6-way knife 5,6t / 8t	6-fach Spaltkreuz (375)	6-osa kirves kokoonpano
B13	370490	4-OSA KIRVES	Klyvyxa 4-del 5,6t / 8t (375)	4-way knife 5,6t / 8t (375)	4-fach Spaltkreuz (375)	kokoonpano
B14	21006141	MUOVIPALAN KIINNITYSLEVY	Fästplatta för plastklack	Attachment plate of plastic pad	Festplatte des kunststoffstucks	LT 10x60-90
B15	97055	TYÖNTIMEN LIUKUMUOVI	Glidplast	Sliding plastic	Gleitstück aus Kunststoff	LS 524840 muovi
B16	93122	MUTTERI	Mutter	Hex nut	Mutter	M16 - DIN 934/8 ZN
B17	93014	LUKKORUUVI	Lässkruv	Lock screw	Feststellschraube	DIN 603/8,8 M12X30
B18	93114	MUTTERI	Sexkantmutter DIN934, M12	Hex nut DIN934, M12	Sechskantmutter	M12 - DIN 934/8 ZN
B19	370477	LIUKUPALA KOK.	Styrplatta	Pusher's guide	Einstellplatte für Schieber 370	liukupalan täydellinen kokoonpano
B20	370470	KIRVEEN SÄÄTÖVIPU KOK.	Handtag för klyvyxjustering, 375	Splitter knives handle, 375	Verstellhebel der Spaltklinge	kokoonpano
B21	370460	KIRVEEN NOSTAJAN NIVEL.KOK.	Lyftspak till klyvyxan, 375	Splitter knives lifting rod,375	Hebezeuggelenk für die Spaltklinge	kokoonpano
B22	95383	KOVAHOLKKI	Bussning	Bush	Beschlag	INA IR 15x20x23 (305/385)
B23	370497	SYLINTERIN TAKATAPPI KOK.	Tappet	Tap	Spindel	kokoonpano
B24	97056	KÄDENSIA	Handtaggummi	Handle rubber	Handgriffgummi	no 21 124/25
B25	370413	LUKITUSKAMPA	Kam	Comb	Kamm	PL 5x80x187
B26	96276	VETOJOUSI	Fjäder	Spring	Feder	5x30x240
B27	93083	SILMUKKA RUUVI	Skruvögla M8x40	Eye-bolt M8x40	Augenschraube M8	M8x40 DIN 444
B28	370478	KEVENNYS JOUSEN PIDIKE	Hällare	Hålder	Halter	PL 8x51x270
B29	370192	TYÖNTIMEN IRTO KISKO LYHYT	Räls	Rail	Leiste	PL 12x60x665
B30	370193	TYÖNTIMEN IRTO KISKO PITKÄ	Räls	Rail	Leiste	PL 12x60x1100
B31	370180	PURUIMURIN LIITOS OSA KOK.	Spånplät, 375	Sawdust extraction plate	Exhaustorplatte	kokoonpano
B32	370465	HYD.KIRVEEN SÄÄTÖ KOK.	Lyftingarm, hydr.	Knife lifting arm, hydr.	Hebearm, hydr.	kokoonpano
B33	95383	KOVAHOLKKI	Bussning	Bush	Beschlag	INA IR 15x20x23 (305/385)
B34	370467	SYLINTERI PITKÄ AKSELI	Axel	Axle	Achse	PT 30-153
B35	93132	LUKITUSMUTTERI	Läsmutter DIN985,M20	Locknut DIN985, M20	Schlossmutter	M20 - DIN 985 ZN
B36	93130	ALUSLAATTA	Bricka DIN125-B, M20	Washer DIN125-B, M20	Unterlegscheibe M12	M20 - DIN 125 B
B37	370489	KIRVEEN SYLINTERI	Knivcylinder	Knife adjustment cylinder	Kreuzzylinder	32/18-50 (JA375)
B38	96233	PURISTUS JOUSI	Fjäder	Spring	Feder	SF-TF 6*18*55
B39	93123	ALUSLAATTA	Bricka DIN125-B, M16	Wascher DIN125-B, M16	Unterlegscheibe A16	M16 - DIN 125-B
B40	93122	MUTTERI	Mutter	Hex nut	Mutter	M16 - DIN 934/8 ZN

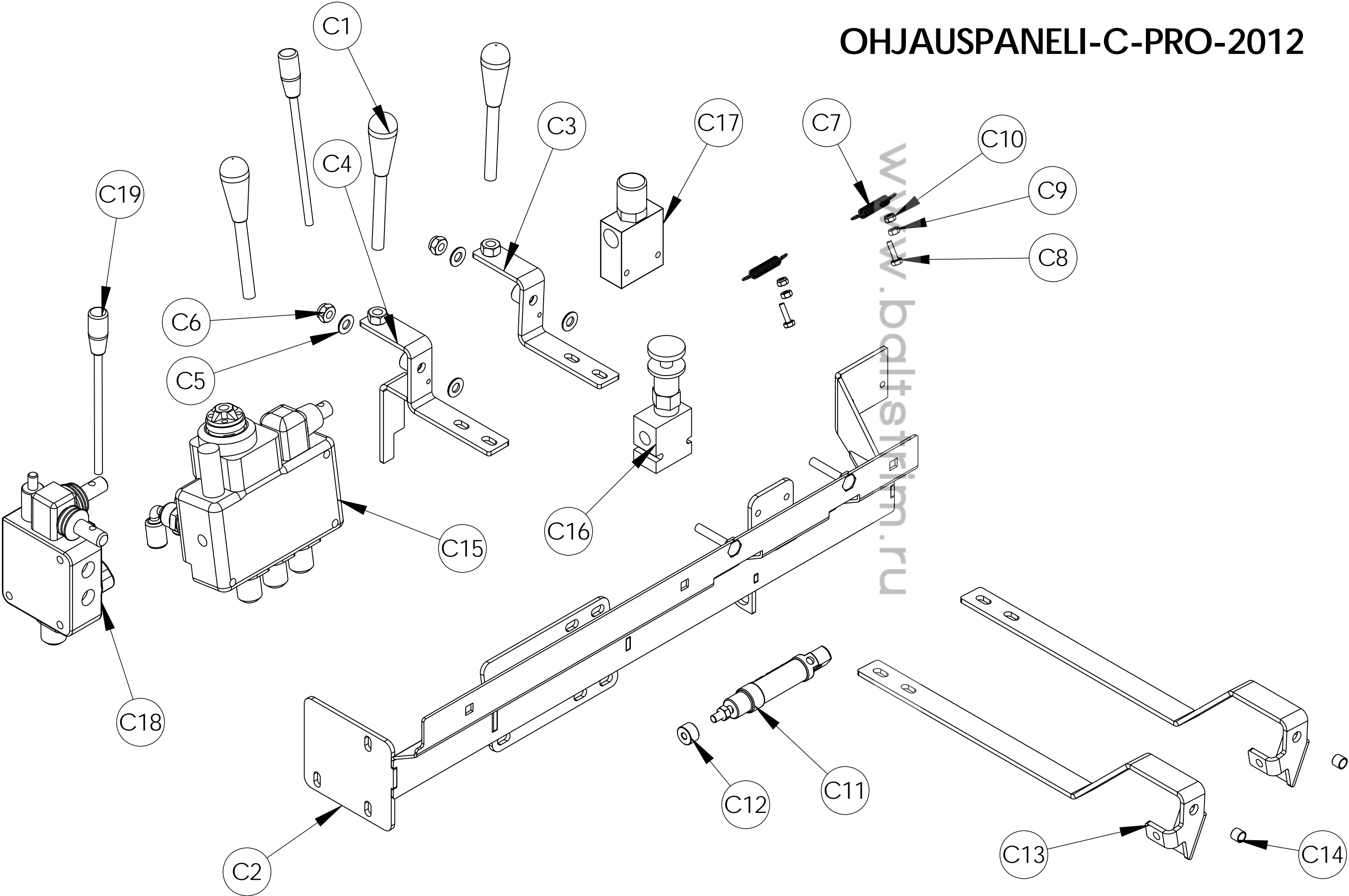
# OHJAUSPANELI-C-BASIC-2012



C	CODE	OHJAUSPANELI	STYRNINGPANEL	CONTROL PANEL	STEUERUNGSPANEEL	BASIC
C1	96114	VENTTIILIVIPU -	Spak M12x150	Lever, M12x150	Hebel - M12 - 150 mm	V MV-25 M12x150mm
C2	370525	OHJAUSPANELIN LEVY	Ventilplåt	Valve plate	Ventilplatte	Hitsauskoonpano
C3	370593	KÄYTTÖVIPU 2	Stång	Bar	Stange	koonpano
C4	370590	KÄYTTÖVIPU	Stång	Bar	Stange	koonpano
C5	93113	ALUSLAATTA	Bricka, M10 - DIN 125-B	Washer DIN125-B, M10	Unterlegscheibe A10	M10 - DIN 125-B
C6	93110	LUKITUSMUTTERI	Flänsens spännmutter DIN985, M10	Tightening nut for flange M10	Arretiermutter M10	M10 - DIN 985/8 ZN
C7	96251	VETOJOUSI	Fjäder	Spring	Feder	1,2x10-60
C8	93047	KUUSIORUUVI	Sexkantskruv	Hex screw	Sechskantschraube	M6x20 - DIN 933
C9	93145	KUUSIOMUTTERI	Mutter	Hex nut	Mutter	M6 - DIN 934/8 - ZN
C10	93148	LUKITUSMUTTERI	Låsmutter DIN985, M	Lock nut DIN985, M6	Schlossmutter	M6 - DIN 985 ZN
C11	96272	SYLINTERI	Säkerhetssylinder	Safety cylinder	Sicherheitszylinder	P1004C-20/8-25
C12	370534	SYLINTERIN HOLKKI	Knapp	Button	Nocken	PT 20-12
C13	320571	KÄYTTÖVIPU	Stång	Bar	Stange	FE 52,PL 5x106-581
C14	96275	LIUKULAAKERI	Glidlager	Sliding bearing	Gleitlager	Frimet 101210

www.baltrim.ru

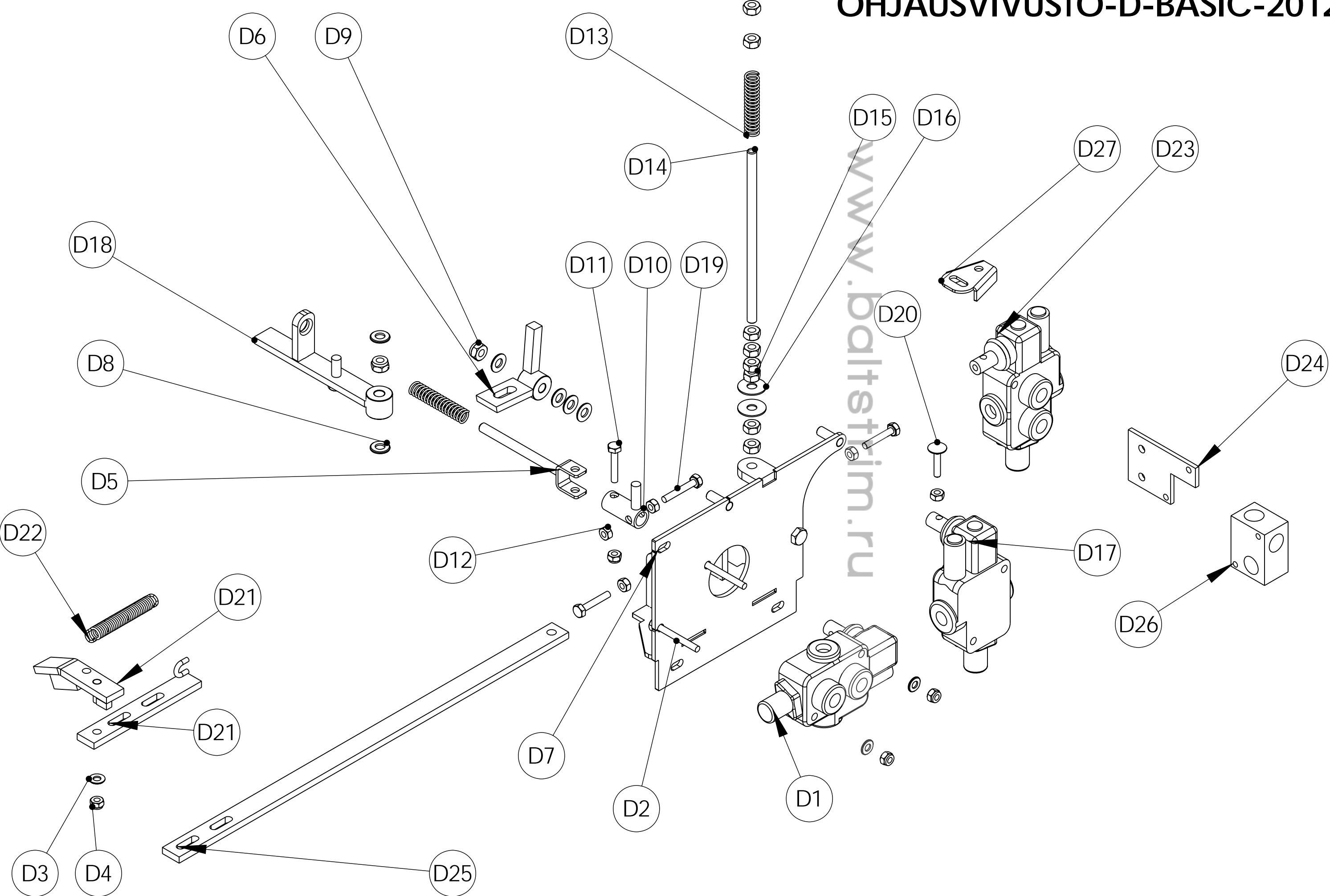
# OHJAUSPANELI-C-PRO-2012





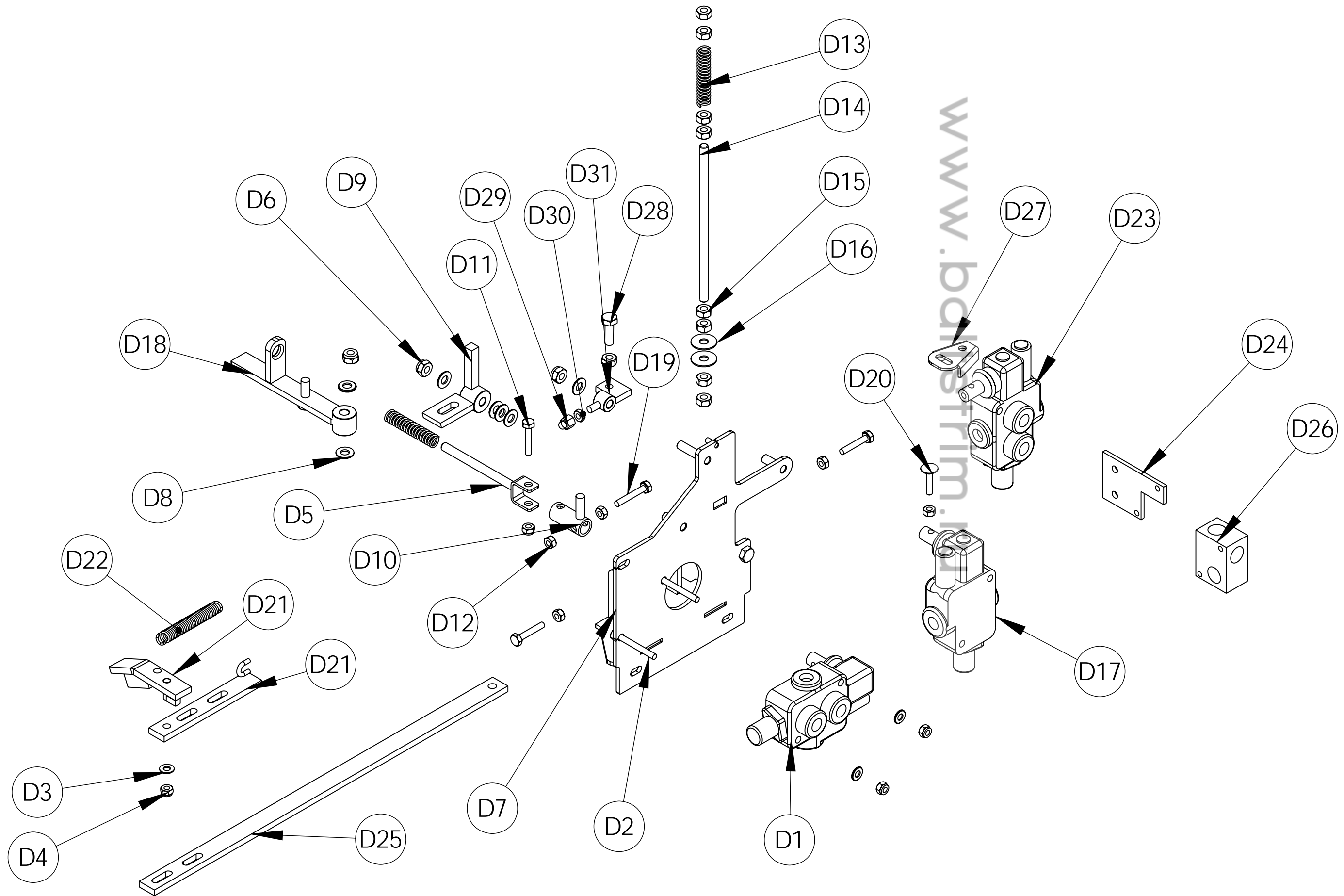
C	CODE	OHJAUSPANELI	STYRNINGPANEL	CONTROL PANEL	STEUERUNGSPANEEL	EXPERT/PRO
C1	96114	VENTTIILIVIPU -	Spak M12x150	Lever, M12x150	Hebel - M12 - 150 mm	V MV-25 M12x150mm
C2	370525	OHJAUSPANELIN LEVY	Ventilplåt	Valve plate	Ventilplatte	Hitsauskoonpano
C3	370593	KÄYTTÖVIPU 2	Stång	Bar	Stange	koonpano
C4	370590	KÄYTTÖVIPU	Stång	Bar	Stange	koonpano
C5	93113	ALUSLAATTA	Bricka, M10 - DIN 125-B	Washer DIN125-B, M10	Unterlegscheibe A10	M10 - DIN 125-B
C6	93110	LUKITUSMUTTERI	Flänsens spännmutter DIN985, M10	Tightening nut for flange M10	Arretiermutter M10	M10 - DIN 985/8 ZN
C7	96251	VETOJOUSI	Fjäder	Spring	Feder	1,2x10-60
C8	93047	KUUSIORUUVI	Sexkantskruv	Hex screw	Sechskantschraube	M6x20 - DIN 933
C9	93145	KUUSIOMUTTERI	Mutter	Hex nut	Mutter	M6 - DIN 934/8 - ZN
C10	93148	LUKITUSMUTTERI	Låsmutter DIN985, M	Lock nut DIN985, M6	Schlossmutter	M6 - DIN 985 ZN
C11	96272	SYLINTERI	Säkerhetssylinder	Safety cylinder	Sicherheitszylinder	P1004C-20/8-25
C12	370534	SYLINTERIN HOLKKI	Knapp	Button	Nocken	PT 20-12
C13	320571	KÄYTTÖVIPU	Stång	Bar	Stange	FE 52,PL 5x106-581
C14	96275	LIUKULAAKERI	Glidlager	Sliding bearing	Gleitlager	Frimet 101210
C15.1	96116	JOYSTICK -VENTTIILI PRO	Joystick-ventil SD5/3P	Joystick valve	Joystick-ventil SD5/3P	SD5/3-P(JG3-180)/18/LCB4/28/18L/AET
C15.2	96235	JOYSTICK -VENTTIILI EXPERT	Joystick-ventil SD5/2 /Expert)	Joystick-valve SD5/2 (EXPERT)	Steuerventil SD5/2 (Expert)	SD5/2-P(JG3-180)/18/LCB4/28/AET
C16.1	96204	SAHAN SAÄTÖPATRUUNA	Justeringspatron [375/450]	Adjustable cartridge [375/450]	Einstellpatrone Säge [375/450]	RV102612B0NM50 [375/450]
C16.2	96205	SAÄTÖPATRUUNAN PESÄ	Tryckbegränsningsventilhus10-2 R3/8	Valve housing 10-2 R3/8"	Druckbegrenzungsventilgehäuse	7028230 (375,450)
C17	96274	SAÄTÖVENTTIILI	Transportörens regulator	Conveyor regulator	Regelhahn Für Förderband	RFFP 50 3/8" B paine kompensoitu
C18	96110	VENTTIILI	Manöverventil (SD5/1-N)	Control valve	Ventileinsatz (umgekehrt)SD5/1	PRO-MODEL
C19	96115	VENTTIILIVIPU	Liten ventilspek M8x200	Control lever M8x200	Ventilhebel M8x200	V MV-25 M8x200mm

# OHJAUSVIVUSTO-D-BASIC-2012



D	CODE	HALKAISUVENTTIILI	KLYVNINGVENTIL	SPLITTING VALVE	SPALTVENTIL	BASIC
D1	96107	HALKAISUVENTTIILI	Klyvventil	Splitting valve	Spaltungventil	SD4/1 (KG3-180)/17L180/XXL1/2cvn
D1.1	94101	NIVELKOTELO	Ledhus SD5/SD4	U-joint casing SD5/SD4	Gelenkgehäuse SD5/SD4 Spaltung 375	VCD 20/25./SD5/SD4
D2	93068	KUUSIORUUVI	Sexkantskruv DIN933, M8x60	Hex screw DIN933, M8x60	Sechskantschraube	M8x60 - DIN 933
D3	93155	ALUSLAATTA	Bricka DIN125-B, M8	Washer DIN125-B, M8	Unterlegscheibe DIN125-B, M8	M8 - DIN 125-B
D4	93160	LUKITUSMUTTERI	Mutter DIN985,M8 (nyloc)	Nyloc nut DIN985, M8 nylock	Nylocmutter M8	M8 - DIN 985 ZN
D5	320540	TYÖNTÖTANKO	Ledgaffel	U-joint fork	Gelenkgabel	kokoonpano
D6	3205120	VASEN LAUKAISIN	Vänstra utlösningsspärr	Release stop left	Links auslösen Spaltung 375	kokoonpano
D7	370505	VENTTIILIPETI	Bädd till klyvventil (BASIC)	Frame for splitting valve (BASIC)	Befestigungsplatte der ventil	kokoonpano
D8	93113	ALUSLAATTA	Bricka, M10 - DIN 125-B	Washer DIN125-B, M10	Unterlegscheibe A10	M10 - DIN 125-B
D9	93110	LUKITUSMUTTERI	Flänsens spännmutter DIN985, M10	Tightening nut for flange M10	Arretiermutter M10	M10 - DIN 985/8 ZN
D10	320560	SIIRTOHOLKKI	Ledhylsa	U-joint sleeve	Gelenkhülse	kokoonpano
D11	93065	KUUSIORUUVI	Sexkantskruv DIN933, M8x40	Hex screw DIN933, M8x40	Sechskantschraube	M8x40 - DIN 933
D12	93153	KUUSIOMUTTERI-	Mutter DIN934, M8	Nut DIN934,M8	Sechskantmutter DIN934, M8	M8 - DIN 934/8 ZN
D13	96008	PURISTUSJOUSI	Fjäder 2x14x100	Release spring 2x14x100	Feder 2x14x100	SF-TF 2*14*100
D14	320523	KIERRETANKO	Stång till utlösningsspärr	Release lever bar	Gewindestange	Kierretanko M10-220
D15	93105	KUUSIOMUTTERI	Mutter DIN934, M10	Nut DIN934, M10	Sechskantmutter	M10 - DIN 934/8 ZN
D16	93109	KORILAATTA,	Bricka DIN9021 M10x30x1.5	Washer DIN9021, M10	Unterlegscheibe	10x30x1.5
D17	96106	SAHAVENTTIILI	Såg-/stopventil	Saw/Stop valve	Säge-/stopventil	SD 4/1 (KG3-180) 118L180/XXL1/2cvn
D18	6008300	VENTTIILIN KÄÄNTÄJÄ	Vippstång	Tappet	Schwinghebel	Kokoonpano
D19	93066	KUUSIORUUVI	Sexkantsskruv DIN933, M8x45	Hexagon bolt DIN933, M8x45	Sechskantschraube DIN933, M8x45	M8x45 - DIN 933
D20	93082	LUKKORUUVI	Lässkruv	Lock screw	Feststellschraube	M8x35 DIN 603/4,6+mu
D21	370595	KÄÄNTÄJÄN VASTE KOK.	Reglage till vippstång	Turner adjuster	Zuglasche	kokoonpano
D22	96007	VETOJOUSI	Fjäder 2.5x15x100	Spring 2.5x15x100	Feder	SF-DF 2,5*15*100
D23	96273	TURVAVENTTIILI	Säkerhetsventil	Safety valve	Sicherheitsventil	SD4/1 (KG3-180)/18L/X XL1/2
D24	20009116	KULJ. YLI. VENTTIILIN PETI	Ventilbädd	Valve plate	Ventilgestell	PL5x100x65
D25	370504	KÄÄNTÄJÄN VETO LAATTA	Dragplatta till vridare	Turner handle	Zuglasche der Drehvorrichtung	LT 8x25-580
D26	96179	YLIPAIN VENTTIILI-	Tryckbegränsningsventil, VMD 35	Pressure relief valve	Überdruckventil (Förderband) 375	VMD35-03-B-1
D27	370537	VENTTIILI VARREN KOURU	Arm	Arm	Arm	PL 3x64x70

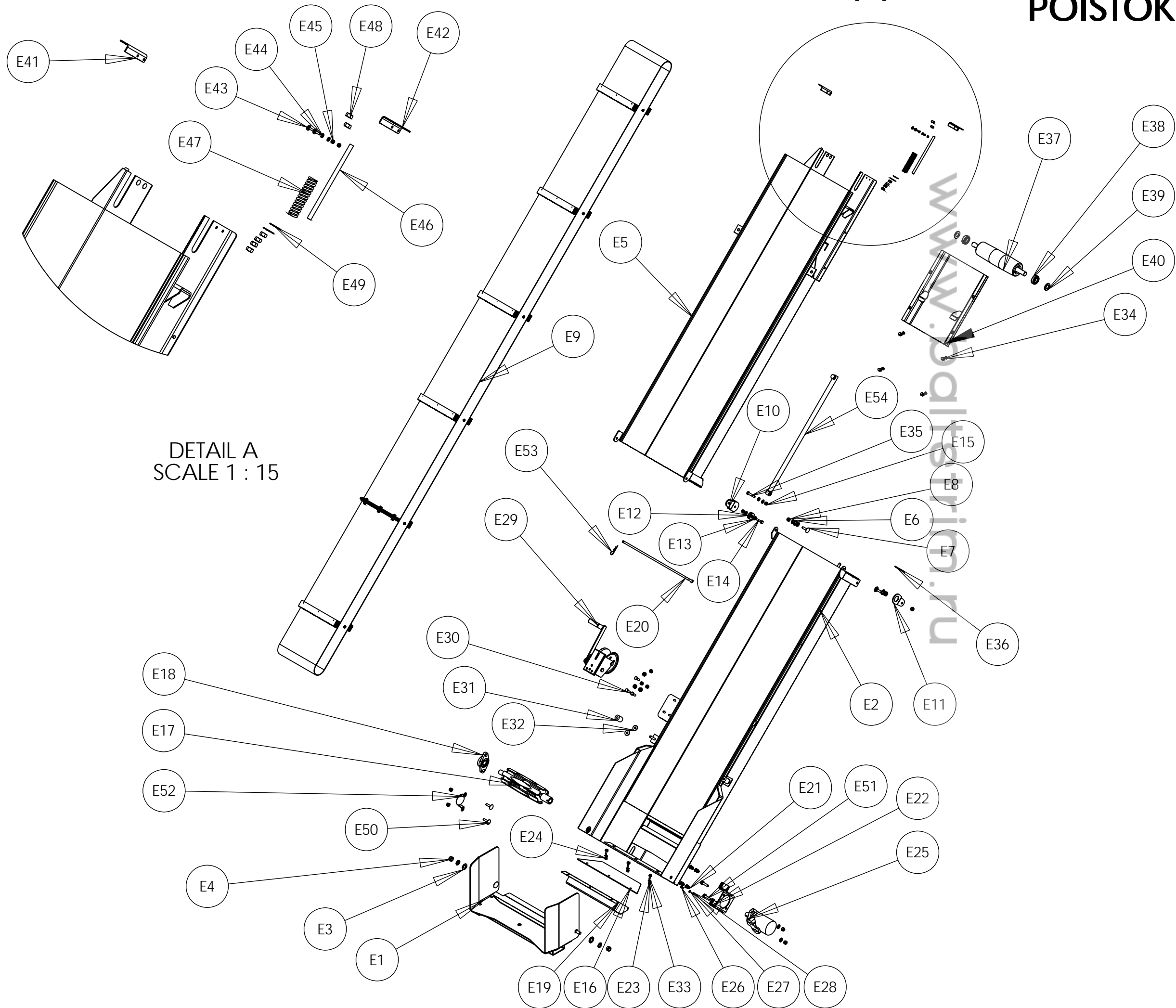
# OHJAUSVIVUSTO-D-EXPERT-PRO-2012



D	CODE	HALKAISUVENTTIILI	KLYVNINGVENTIL	SPLITTING VALVE	SPALTVENTIL	EXPERT/PRO
D1	96107	HALKAISUVENTTIILI	Klyvventil	Splitting valve	Spaltungventil	SD4/1 (KG3-180)/17L180/XXL1/2cvn
D1.1	94101	NIVELKOTELO	Ledhus SD5/SD4	U-joint casing SD5/SD4	Gelenkgehäuse SD5/SD4 Spaltung 375	VCD 20/25./SD5/SD4
D2	93068	KUUSIORUUVI	Sexkantskruv DIN933, M8x60	Hex screw DIN933, M8x60	Sechskantschraube	M8x60 - DIN 933
D3	93155	ALUSLAATTA	Bricka DIN125-B, M8	Washer DIN125-B, M8	Unterlegscheibe DIN125-B, M8	M8 - DIN 125-B
D4	93160	LUKITUSMUTTERI	Mutter DIN985, M8 (nyloc)	Nyloc nut DIN985, M8 nylock	Nylocmutter M8	M8 - DIN 985 ZN
D5	320540	TYÖNTÖTANKO	Ledgaffel	U-joint fork	Gelenkgabel	kokoonpano
D6	3205120	VASEN LAUKAISIN	Vänstra utlösningsspärr	Release stop left	Links auslösen Spaltung 375	kokoonpano
D7	370560	VENTTIILIPETI	Bädd till klyvventil (PRO&EXPERT)	Frame for splitting valve (PRO&EXPE	Befestigungsplatte der ventil	kokoonpano
D8	93113	ALUSLAATTA	Bricka, M10 - DIN 125-B	Washer DIN125-B, M10	Unterlegscheibe A10	M10 - DIN 125-B
D9	93110	LUKITUSMUTTERI	Flänsens spännmutter DIN985, M10	Tightening nut for flange M10	Arretiermutter M10	M10 - DIN 985/8 ZN
D10	320560	SIIRTOHOLKKI	Ledhylsa	U-joint sleeve	Gelenkhülse	kokoonpano
D11	93065	KUUSIORUUVI	Sexkantskruv DIN933, M8x40	Hex screw DIN933, M8x40	Sechskantschraube	M8x40 - DIN 933
D12	93153	KUUSIOMUTTERI-	Mutter DIN934, M8	Nut DIN934, M8	Sechskantmutter DIN934, M8	M8 - DIN 934/8 ZN
D13	96008	PURISTUSJOUSI	Fjäder 2x14x100	Release spring 2x14x100	Feder 2x14x100	SF-TF 2*14*100
D14	320523	KIERRETANKO	Stång till utlösningsspärr	Release lever bar	Gewindestange	Kierretanko M10-220
D15	93105	KUUSIOMUTTERI	Mutter DIN934, M10	Nut DIN934, M10	Sechskantmutter	M10 - DIN 934/8 ZN
D16	93109	KORILAATTA,	Bricka DIN9021 M10x30x1.5	Washer DIN9021, M10	Unterlegscheibe	10x30x1.5
D17	96106	SAHAVENTTIILI	Såg-/stopventil	Saw/Stop valve	Säge-/stopventil	SD 4/1 (KG3-180) 118L180/XXL1/2cvn
D18	6008300	VENTTIILIN KÄÄNTÄJÄ	Vippstång	Tappet	Schwinghebel	Kokoonpano
D19	93066	KUUSIORUUVI	Sexkantsskruv DIN933, M8x45	Hexagon bolt DIN933, M8x45	Sechskantschraube DIN933, M8x45	M8x45 - DIN 933
D20	93082	LUKKORUUVI	Lässkruv	Lock screw	Feststellschraube	M8x35 DIN 603/4,6+mu
D21	370595	KÄÄNTÄJÄN VASTE KOK.	Reglage till vippstång	Turner adjuster	Zuglasche	kokoonpano
D22	96007	VETOJOUSI	Fjäder 2.5x15x100	Spring 2.5x15x100	Feder	SF-DF 2,5*15*100
D23	96273	TURVAVENTTIILI	Säkerhetsventil	Safety valve	Sicherheitsventil	SD4/1 (KG3-180)/18L/X XL1/2
D24	20009116	KULJ. YLI. VENTTIILIN PETI	Ventilbädd	Valve plate	Ventilgestell	PL5x100x65
D25	370504	KÄÄNTÄJÄN VETO LAATTA	Dragplatta till vridare	Turner handle	Zuglasche der Drehvorrichtung	LT 8x25-580
D26	96179	YLIPAIN VENTTIILI-	Tryckbegränsningsventil, VMD 35	Pressure relief valve	Überdruckventil (Förderband) 375	VMD35-03-B-1
D27	370537	VENTTIILI VARREN KOURU	Arm	Arm	Arm	PL 3x64x70
D28	93005	KUUSIORUUVI,	Sexkantskruv DIN933, M10x30	Hex screw DIN933, M10x30	Sechskantschraube M10x30	M10x30 - DIN 933
D29	370575	KUULAMUTTERI,KOK.	Utlösarehuvud	Trigger head	Triggerkopf	kokoonpano
D30	93153	KUUSIOMUTTERI	Mutter DIN934, M8	Nut DIN934, M8	Sechskantmutter DIN934, M8	M8 - DIN 934/8 ZN
D31	370570	KLIPSU.KOK.	Klyvutlösare, fullständig	Trigger plate, complete	Trigger, Klemme (Spaltung) 375	kokoonpano

# POISTOKULJETIN-E-2012

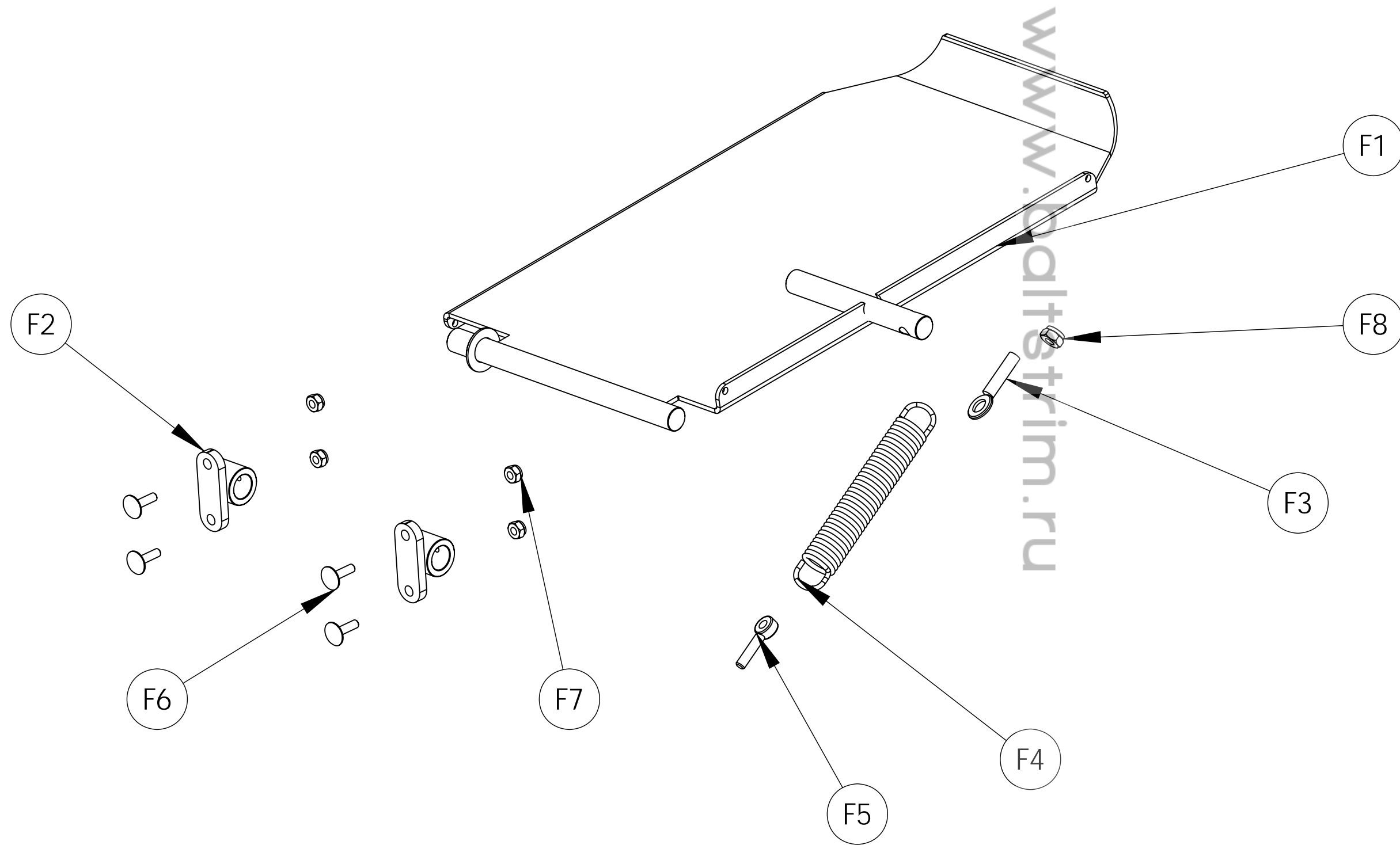
A



DETAIL A  
SCALE 1 : 15

E	CODE	POISTOKULJETIN	VEDTRANSPORTÖR	OUT FEED CONVEYOR	ABZUNGSFÖRDERER	SPECS.
E1	430020	KULJETTIMEN KÄÄNTÖ KOK.	Sväng, fullständig	Conveyor turntable, complete	Schwenkung des Förderband	
E2	430070	RUNGON ALAOSA KOK.	Nedre ram	Lower frame	Rahmen des unteren Endes	
E3	93123	ALUSLAATTA	Bricka DIN125-B, M16	Washer DIN125-B, M16	Unterlegscheibe A16	M16 - DIN 125-B
E4	93127	LUKITUSMUTTERI	Läsmutter DIN985, M16	Lock nut DIN985, M16	Arretiermutter M16	M16 - DIN 985 ZN
E5	430080	RUNGON YLAOSA	Övre ram	Upper frame	Rahmen des oberen Endes	
E6	93115	ALUSLAATTA	Bricka, M12 - DIN 125-B	Washer DIN125-B, M12	Unterlegscheibe M12	M12 - DIN 125-B
E7	93072	LUKKORUUVI	Lässkruv DIN603, M12x40	Lock screw DIN603, M12x40	Feststellschraube	M12x40 - DIN 603
E8	93119	LUKITUSMUTTERI,	Läsmutter DIN985, M12	Lock nut DIN985, M12	Nus Nylock DIN985, M12	M12 - DIN 985 ZN
E9	430120	KULJETINHIIHNA KOLILLA	Band&medbringare	Conveyor belt with scraper	Förderband med Krallen	4,2m (JA375)
E10	430130	VAJERIPYÖRÄ	Vajer-schackel	Wire shackle	Seilrad	kokoonpano
E11	430071	KIINNITYSLENKKI	Fastbygel	Mounting clamp	Befestigungsschlinge	PL 5x151x60
E12	20001020	VINSSIN KAANTOPYÖRÄ	Vinschens svängjul	Turning wheel for winch	Seilenrad	Vinssivaijerin pyörä PT 40-17
E13	93113	ALUSLAATTA,	Bricka, M10 - DIN 125-B	Washer DIN125-B, M10	Unterlegscheibe A10	M10 - DIN 125-B
E14	93070	KUUSIORUUVI	Skruv	Screw	Sechskantschraube	M10x40 - DIN 933
E15	93110	LUKITUSMUTTERI,	Flansens spänmutter DIN985, M10	Tightening nut for flange M10	Arretiermutter M10	M10 - DIN 985/8 ZN
E16	97059	ALAOSAN KUMI	Nedre gummi	Lower end rubber	Gummi des unteren Endes	4x125x495
E17	430010	ALARULLA,KOKONAIJUUS	Drivrulle	Drive roller	Zugrolle für Förderband	JA430
E18	96150	ALARULLAN LAAKERI,	Flanslager UCFL-205	Flange bearing	Flanschlagereinheit UCFL-205 (450)	UCFL-205
E19	430040	TAKASUOJA	Skydd till nedre rulle	Lower end protector	Schutzplatte	
E20	430090	HIHINAN KANNATIN	Bandhållare	Belt holder	Bandhalter	
E21	93062	LUKKORUUVI,	Lässkruv DIN603, M8x25	Lock screw DIN603, M8x25	Feststellschraube	M8x25 - DIN 603
E22	430081	HYDRAULIMOOTTORIN PETI	Motorbådd	Motor frame	Motorgestell	PL 5x120x292
E23	93155	ALUSLAATTA,	Bricka DIN125-B, M8	Washer DIN125-B, M8	Unterlegscheibe DIN125-B, M8	M8 - DIN 125-B
E24	93160	LUKITUSMUTTERI,	Mutter DIN985,M8 (nyloc)	Nyloc nut DIN985, M8 nylock	Nylocmutter M8	M8 - DIN 985 ZN
E25	96072	HYDRAULIMOOTTORI	Hydraulmotor	Hydraulic motor	Hydraulikmotor	MSEPM200CD
E26	93077	LUKKORUUVI,	Lässkruv DIN603, M6x16	Lock screw DIN603, M6x16	Feststellschraube	M6x16 - DIN 603
E27	93147	ALUSLAATTA,	Bricka DIN125-B, M6	Washer DIN125-B, M6	Scheibe	M6 - DIN 125-B
E28	93148	LUKITUSMUTTERI,	Läsmutter DIN985, M	Lock nut DIN985, M6	Schlossmutter	M6 - DIN 985 ZN
E29	96181	KULJETTIMEN VINSSI	Vinsch monterad	Winch set-up	Winde komplett	BHW-1200 Special
E30	93005	KUUSIORUUVI,	Sexkantskruv DIN933, M10x30	Hex screw DIN933, M10x30	Sechskantschraube M10x30	M10x30 - DIN 933
E31	97145	LUKITUSKUMI	Gummibuffert	Bumper	Gummiblock	2012450
E32	93108	ALUSLAATTA,	Bricka	Washer	Unterlegscheibe	10x30x4
E33	93059	KUUSIORUUVI,	Skruv	Screw	Sechskantschraube	M8x25 - DIN 933
E34	93057	KUUSIORUUVI,	Sexkantskruv DIN933, M8x20	Hex screw DIN933, M8x20	Sechskantschraube	M8x20 - DIN 933
E35	93008	KUUSIORUUVI,	Sexkantskruv DIN933, M10x50	Hex screw DIN933, M10x50	Sechskantschraube	M10x50 - DIN 933
E36	93184	NEULASOKKA,	Läspinne	Lock pin	Stift	5mm DIN 11024
E37	430180	YLÄRULLA,KOKONAIJUUS	Övre rulle, fullständig	Upper end roller, complete	Rolle, ganzheit	kokoonpano
E38	96136	YLÄRULLAN LAAKERI,	Övre lager	Bearing	Lager	6205 2RS
E39	93195	ALUSLAATTA,	Bricka	Washer	Scheibe	DIN-125-B
E40	430190	YLÄSUOJA	Skydd till övre rulle	Top end quard	Schutzplatte	kokoonpano
E41	430033	VASEN TUKIPALA	Vanstra stödplåt	Left side support plate	Stützplatte, links	PL 3x54x110
E42	430034	OIKEA TUKIPALA	Högra stödplåt	Right side support plate	Stützplatte, recht	PL 3x54x110
E43	93078	LUKKORUUVI,	Lässkruv DIN603, M6x20	Lock screw DIN603, M6x20	Feststellschraube	DIN 603/8,8 M6x20
E44	93147	ALUSLAATTA,	Bricka DIN125-B, M6	Washer DIN125-B, M6	Scheibe	M6 - DIN 125-B
E45	93148	LUKITUSMUTTERI,	Läsmutter DIN985, M	Lock nut DIN985, M6	Schlossmutter	M6 - DIN 985 ZN
E46	430076	KIERRETANKO,	Gängstång	Thread bar	Spiralstab	Kierretanko M12-250
E47	96016	PURISTUSJOUSSI,	Fjäder 6x22x120	Tension spring 6x22x120	Spannung Feder 6x22x120	SF-TF 6*22*120
E48	93114	KUUSIOMUTTERI,	Sexkantmutter DIN934, M12	Hex nut DIN934, M12	Sechskantmutter	M12 - DIN 934/8 ZN
E49	93120	KORILAATTA,	Bricka M12x40x2	Washer M12x40x2	Karosseriescheibe	M12x40x2
E50	93076	LUKKORUUVI,	Lässkruv	Lock screw	Feststellschraube	DIN 603/8,8 M12x40
E51	93022	KUUSIORUUVI	Bult M12x45	Hex screw M12-45	Hexeschraube M12-45	M12x45 - DIN 933
E52	430031	AKSELINSUOJA	Axelskydd	Axle cover	Achseschutz	PL2x65x171
E53	93163	NEULASOKKA	Läspinne	Lock pin	Stift	3mm DIN 11024
E54	430140	KULJETUSTUKI	Transportstöd, 375	Conveyor support, 375	Transportsstütz	kokoonpano

# PUUNPITÄJÄ-F-2012

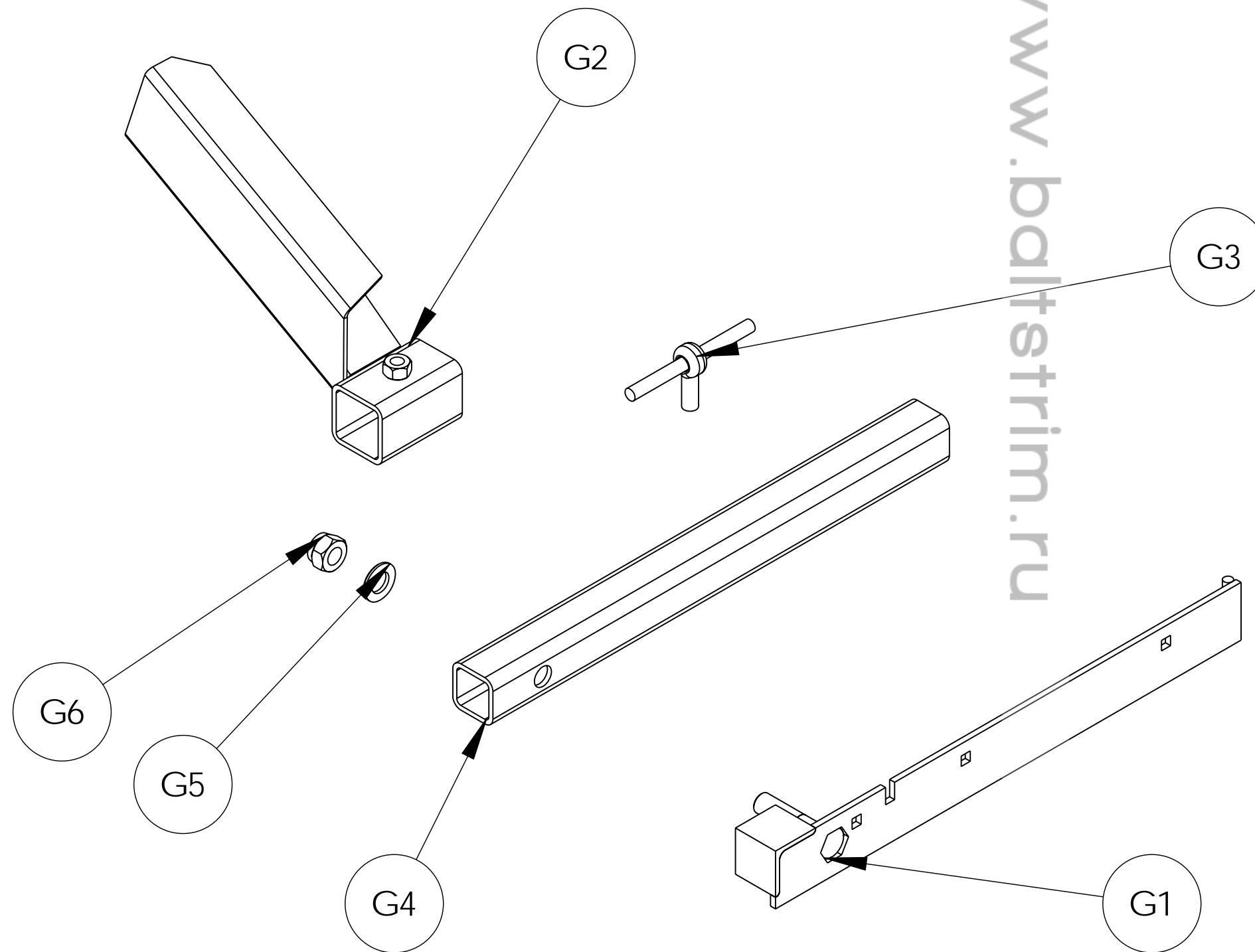




F	CODE	PUUNPITÄJÄ	VEDHÅLLARE	LOG HOLDER	HOLZKLEMME	SPECS.
F1	370700	PUUNPITÄJÄ KOK.	Stockhollare	Stock holder	Holzhalterung	Kokoonpano
F2	370720	SARANA HOLKKI KOK.	Gångjärnsholk till vedhållare	Sleeve hinge for holder plate	Scharnierhülse	Kokoonpano
F3	370740	JOUSEN SÄÄTÖRUUVI KOK.	Spännstång till fjäder	Clamping bar	Spannstange	Kokoonpano
F4	96015	VETOJOUSI	Dragfjäder	Return spring	Zugfeder	SF-DF 4*30-220 (2000/370/375)
F5	93083	SILMUKKARUUVI	Skruvögla M8x40	Eye-bolt M8x40	Augenschraube M8	M8x40 DIN 444
F6	93062	LUKKORUUVI	Låsskruv DIN603, M8x25	Lock screw DIN603, M8x25	Feststellschraube	M8x25 - DIN 603
F7	93160	KUUSIOMUTTERI	Mutter DIN985, M8 (nyloc)	Nyloc nut DIN985, M8 nylock	Nylocmutter M8	M8 - DIN 985 ZN
F8	93110	KUUSIOMUTTERI	Flänsens spänmutter DIN985, M10	Tightening nut for flange M10	Arretiermutter M10	M10 - DIN 985/8 ZN

[www.baltstrim.ru](http://www.baltstrim.ru)

# PUUNTOPPARI-G-BASIC-2012

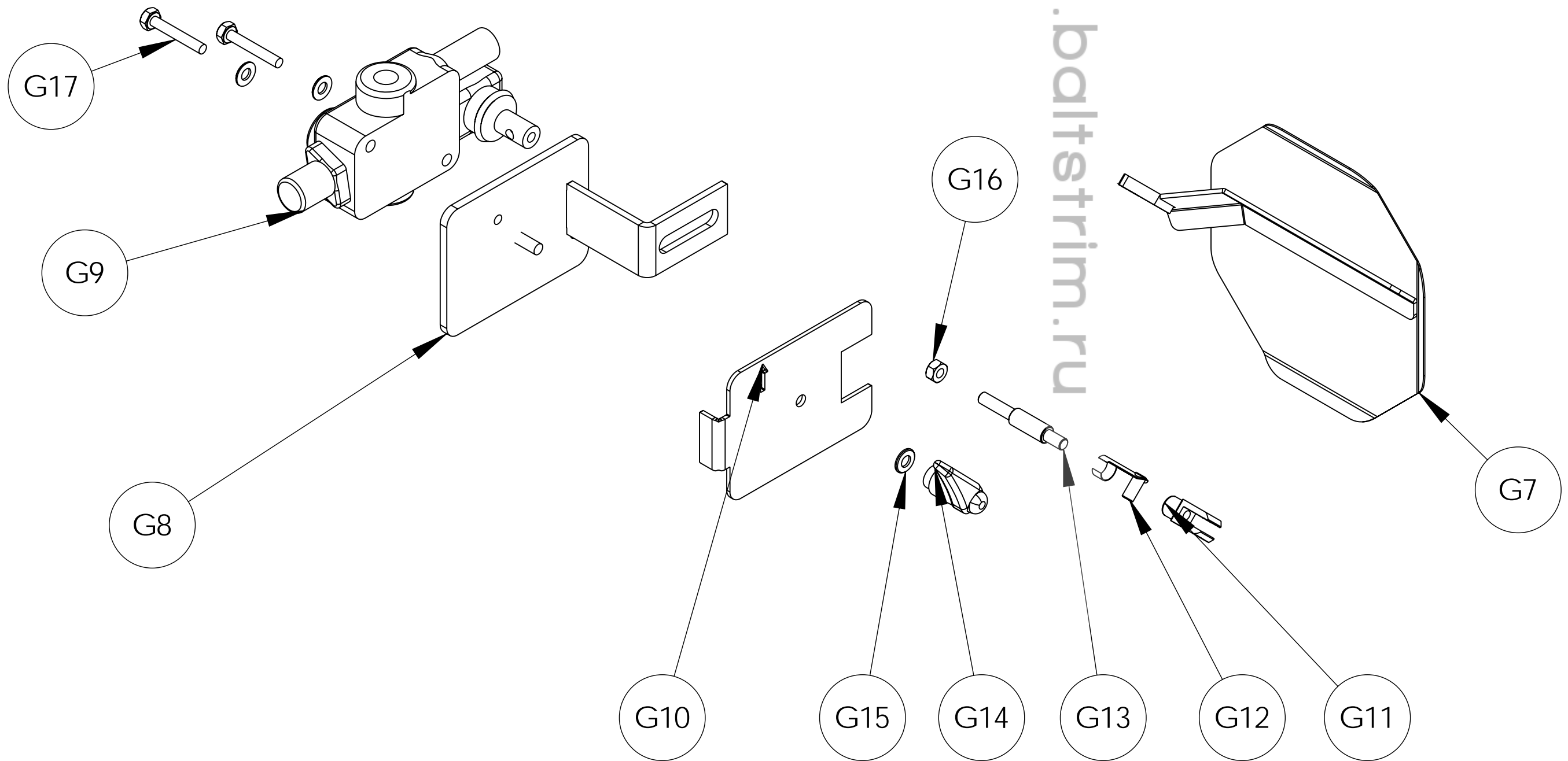


<b>G</b>	<b>CODE</b>	<b>PUUNTOPPARI</b>	<b>VEDLÄNGSINDIKATOR</b>	<b>LOG STOPPER</b>	<b>HOLZLÄNGEINDIKATOR</b>	<b>BASIC</b>
G1	370975	PUUNTOPPARI MEK.	Ram till vedlängsindikator	Log holder frame	Rahmen für Holzlänge	Kokoonpano Runko BASIC
G2	370980	TOPPARI KOK.	Vedlängsindikatorplatta	Log length limiter plate	Begrenzerscheibe für Holzlänge	Kokoonpano BASIC
G3	370740	JOUSEN SÄÄTÖRUUVI KOK.	Spännstång till fjäder	Clamping bar	Spannstange	Kokoonpano
G4	96015	VETOJOUSI	Dragfjäder	Return spring	Zugfeder	SF-DF 4*30-220 (2000/370/375)
G5	93123	ALUSLAATTA	Bricka DIN125-B, M16	Wascher DIN125-B, M16	Unterlegscheibe A16	M16 - DIN 125-B
G6	93127	KUUSIONUTTERI	Låsmutter DIN985, M16	Lock nut DIN985, M16	Arretiermutter M16	M16 - DIN 985 ZN

[www.baltstrim.ru](http://www.baltstrim.ru)

# PUUNTOPPARI-G-EXPERT-PRO-2012

www.baltstrim.ru



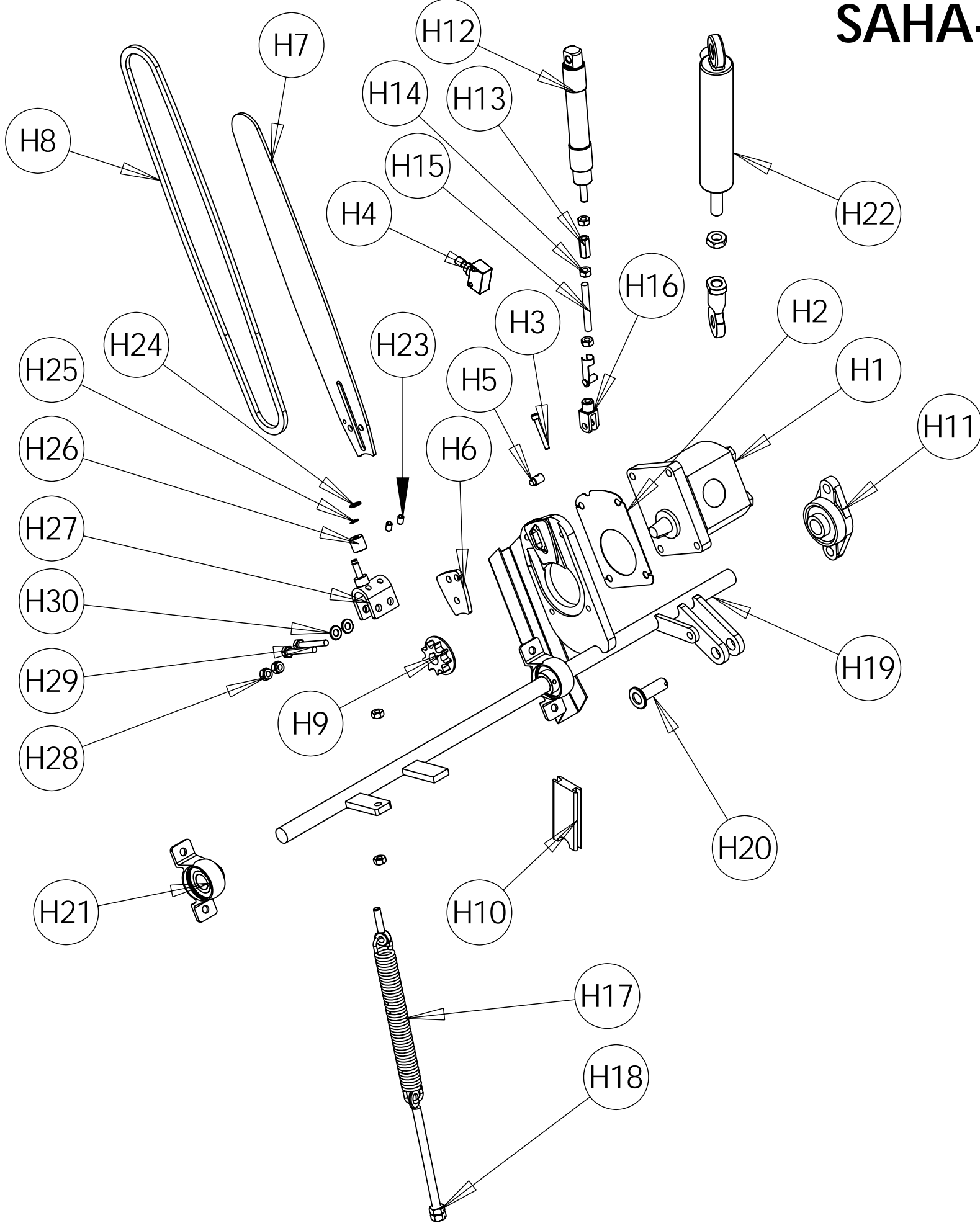
G	CODE	PUUNTOPPARI	VEDLÄNGSINDIKATOR	LOG STOPPER	HOLZLÄNGEINDIKATOR	EXPERT/PRO
G7	370960	STOP LAATTA KOK.	Stop-platta	Stop-plate	Stop Platte, Scheitlänge	kokoonpano
G8	320920	TUKILEVY ULKOPUOLI KOK.	Yttre stödplatta	Outer support plate	Stützplatte	kokoonpano
G9	96106	TOPPARIVENTTIILI	Såg-/stopventil	Saw/Stop valve	Säge-/stopventil	SD 4/1 (KG3-180) 118L180XXL1/2cvn
G10	320906	TUKILEVY 2	Inre stödplatta	Inner support plate	Stützplatte	PL 3x100x153
G11	95049	HAARUKKA NIVEL	Ledgaffel	Clevis joint	Gabelhebel	C 04
G13	370964	TOPPARIN AKSELI	Arm till vedlängsindikator	Log lenght limiter arm	Arm für Holzlängeplatte	PT 12-75
G14	95382	LUKITUSVIPU	Låsspak LSS64M8S	Locking lever LSS64M8S	Feststellhebel Scheitlänge 375	LSS 64 M8 S
G15	93155	ALUSLAATTA	Bricka DIN125-B, M8	Washer DIN125-B, M8	Unterlegscheibe DIN125-B, M8	M8 - DIN 125-B
G16	93153	KUUSIOMUTTERI	Mutter DIN934, M8	Nut DIN934, M8	Sechskantmutter DIN934, M8	M8 - DIN 934/8 ZN
G17	93066	KUUSIORUUVI	Sexkantsskruv DIN933, M8x45	Hexagon bolt DIN933, M8x45	Sechskantschraube DIN933, M8x45	M8x45 - DIN 933

[www.baltstrim.ru](http://www.baltstrim.ru)



H	CODE	SAHA-AKSELI	SÄGAXEL	SAW AXLE	SÄGEACHSE	BASIC
H1	96095	SAHAMOOTTORI	Sågmotor PLM 20 4.8S	Chainsaw motor PLM 20.4.8 S	Sågemotor PLM 20 4.8S (375, 370)	PLM 20 4,8S Variseal
H1.1	94138	TIIVISTESARJA	Tätningssats till gavel	Sawmotor flange sealing	Dichtung für den Sägemotorflansch	PLM 20/5 Variseal
H2	370601	SAHAMOOTTORIN VÄLILEVY	Mellanplatta till sågmotor	Sawmotor mounting plate	Abstandsplatte	PL 1X94X127
H3	93226	KUUSIOKOLORUUVI	Kedjespännarskruv, insex M5x45	Chain tightener coach screw, M5x45	Spannschraube für die Kette 375,370	912/12,9 M5X45 (300/355/375)
H4	95047	VASTUSVASTA VENTTIILI	Sågkedjans smörjregulator 1/8"	Chain lubrication regulator 1/8"	Regelhahn Für Schmierer der Kettens	MV210018/B PC03-1/8
H5	20008301	KETJUNKIRISTYSTAPPI	Kedjespännartapp	Chain tensioning tap	Spannstift für die Kette	PT ø10 - 17 (300, 320, 370, 375)
H6	370602	TERÄKETJUN VOITELULEVY	Smörplatta till kedja	Chain lubrication plate	Schmierscheibe der Sägekette 375	PL 5x45x57 (375)
H7a	96041	TERÄLAIPPA	Sågsvärd 15" (1,3mm)	Saw flange 15" (1,3mm)	Sägeschwert 15" (1,3mm)	325 15" 1,3 63-64
H7b	96038	TERÄLAIPPA	Sågsvärd 15" / 3/8" / 1,5	Sawbar 15" / 3/8" / 1,5	Sägeschwert 15" 3/8"	508 91 41-56
H8a	96044	TERÄKETJU	Sågkedja 15" / .325 /64 länkar	Saw chain 15" /325 /64 links	Sägekette 15" /325/1.3 64 Glied.	325 95 Vp 5 1.3 64 lenkkiä
H8b	96037	TERÄKETJU	Sågkedja	Saw chain 3/8"	Kettensäge 370 3/8"	3/8 73 LP-VL 57 1.5
H9a	20008111	VETOPYÖRÄ	Drivhjul Z=9	Drive pulley Z=9	Kettenrad Z=9 375	Vetopyörä 325/Z=9
H9b	20008111-3	3/8 VETOPYÖRÄ	Drivhjul 3/8"	Drive pulley 3/8"	Kettenrad 3/8" 370	Vetoratas 3/8"
H10	370604	PURUN SUOJA	Skyddgummi	Cover rubber	Schutzgummi	TPE 12x40-86
H11	96149	LAAKERI	Lager UCFL-204	Bearing UCFL-204	Flanschlager UCFL-204 (450)	UCFL-204
H12	95396	SYLINTERI	Kedjeoljepump, 20/8-80	Oil lubrication pump, 20/8-80	Pumpe für Schmierung der Sägekette	P1000C-20/8-80
H13	93235	KUUSIOMUTTERI	Mutter, lång	Hex nut, long	Mutter, lang	M8 - 25 DIN 6334
H14	93153	KUUSIOMUTTERI	Mutter DIN934, M8	Nut DIN934, M8	Sechskantmutter DIN934, M8	M8 - DIN 934/8 ZN
H15	320524	KIERRETANKO	Gångstång	Thread bar	Gewindestange	Kierretanko M8-60
H16	95049/3	HAARUKKA NIVEL	Ledgaffel, fullständig	Clevis joint	Gabelhebel	C 08
H17	96015	SAHA-AKSELIN JOUSI KOK.	Dragfjäder	Return spring	Zugfeder	SF-DF 4*30-220 (2000/370/375)
H18	93105	KUUSIOMUTTERI	Mutter DIN934, M10	Nut DIN934, M10	Sechskantmutter	M10 - DIN 934/8 ZN
H19	370695	SAHA-AKSELI KOK.	Sågaxel	Saw axle	Sägeachse	Kokoonpano
H20	320308	KAHVAN TOPPARILEVY	Stopplatta till handtag	Stop plate for handle	Stopplatte für Handgriff	PL 5x53x155
H20.1	96004	PALAUTUSJOUSI	Fjäder	Spring	Feder	SS 2387-2 1,25*10*32,3
H21	370661	SAHAUSKAHVA	Såghandtag	Saw handle	Handgriff für säge	PP 25x2-1000
H22	97056	KÄDENSIA	Handtaggummi	Handle rubber	Handgriffgummi	no 21 124/25

# SAHA-AKSELI-H-EXPERT-PRO-2012

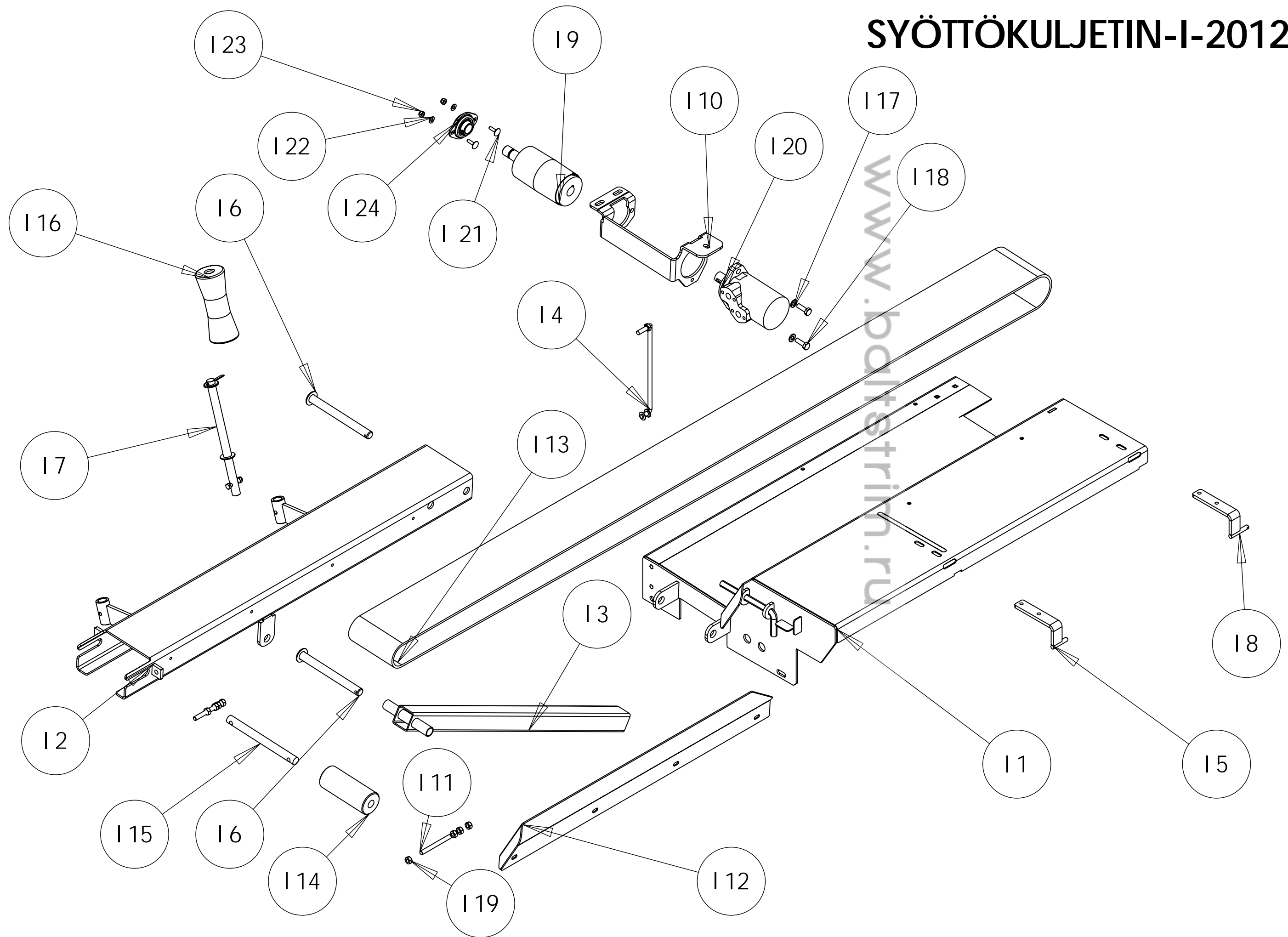


[www.baltrim.ru](http://www.baltrim.ru)



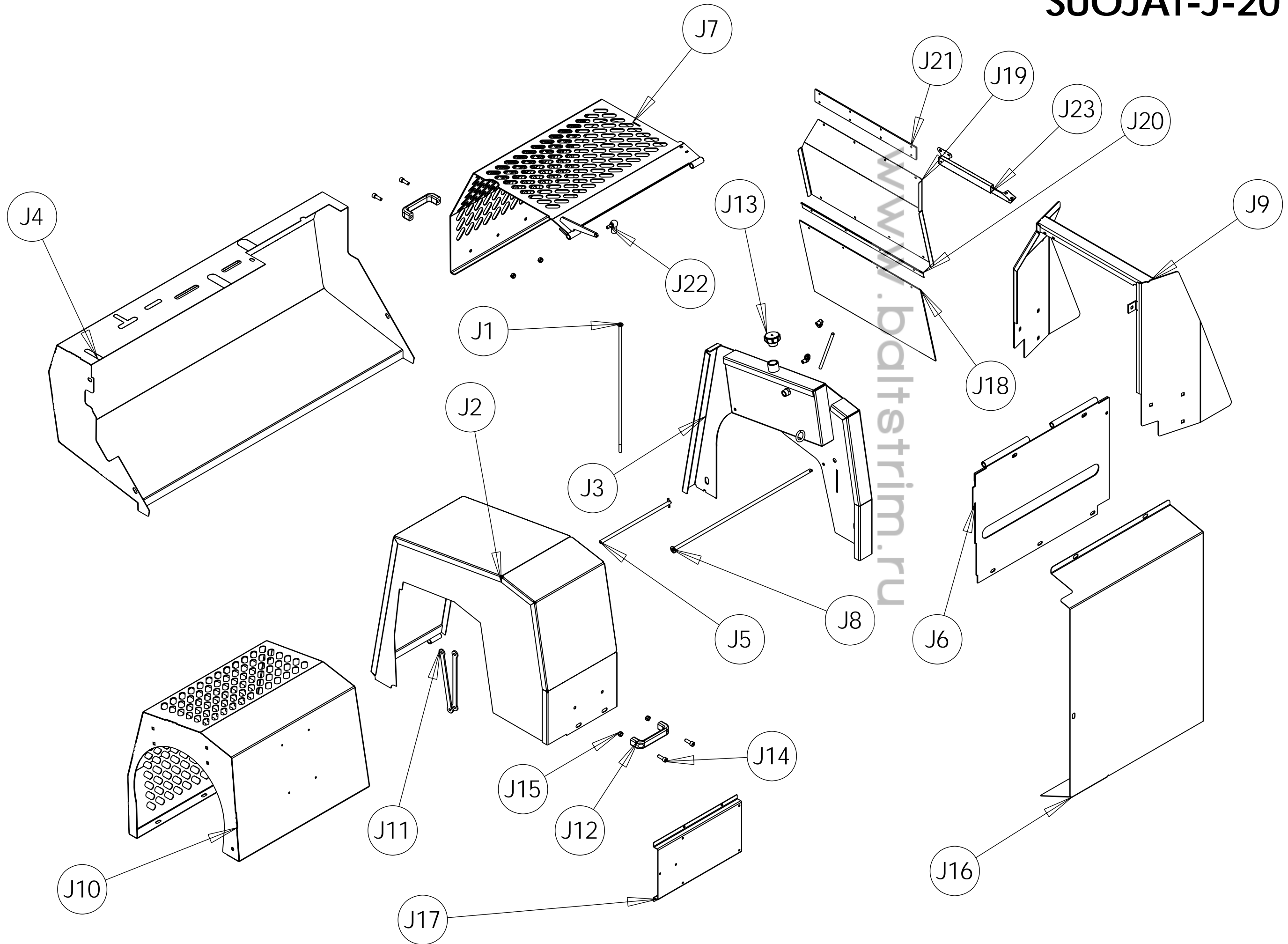
H	CODE	SAHA-AKSELI	SÄGAXEL	SAW AXLE	SÄGEACHSE	EXPERT/PRO
H1	96095	SAHAMOOTTORI	Sågmotor PLM 20 4.8S	Chainsaw motor PLM 20.4.8 S	Sågmotor PLM 20 4.8S (375, 370)	PLM 20 4,8S Variseal
H1.1	94138	TIIVISTESARJA	Tätningssats till gavel	Sawmotor flange sealing	Dichtung für den Sägemotorflansch	PLM 20/5 Variseal
H2	370601	SAHAMOOTTORIN VÄLILEVY	Mellanplatta till sågmotor	Sawmotor mounting plate	Abstandsplatte	PL 1X94X127
H3	93226	KUUSIOKOLORUUVI	Kedjespännarskruv, insex M5x45	Chain tightener coach screw, M5x45	Spannschraube für die Kette 375,370	912/12,9 M5X45 (300/355/375)
H4	95047	VASTUSVASTA VENTTIILI	Sågkedjans smörjregulator 1/8"	Chain lubrication regulator 1/8"	Regelhahn Für Schmierer der Kettens	MV210018/B PC03-1/8
H5	20008301	KETJUNKIRISTYSTAPPI	Kedjespännartapp	Chain tensioning tap	Spannstift für die Kette	PT ø10 - 17 (300, 320, 370, 375)
H6	370602	TERÄKETJUN VOITELULEVY	Smörjplatta till kedja	Chain lubrication plate	Schmierscheibe der Sägekette 375	PL 5x45x57 (375)
H7a	96041	TERÄLAIPPA	Sågsvärd 15" (1,3mm)	Saw flange 15" (1,3mm)	Sägeschwert 15" (1,3mm)	325 15" 1,3 63-64
H7b	96038	TERÄLAIPPA	Sågsvärd 15" / 3/8" / 1,5	Sawbar 15" / 3/8" / 1,5	Sägeschwert 15" 3/8"	508 91 41-56
H8a	96044	TERÄKETJU	Sågkedja 15" / .325 /64 länkar	Saw chain 15" /325 /64 links	Sägekette 15" /325/1.3 64 Glied.	325 95 Vp 5 1.3 64 lenkkiä
H8b	96037	TERÄKETJU	Sågkedja	Saw chain 3/8"	Kettensäge 370 3/8"	3/8 73 LP-VL 57 1.5
H9a	20008111	VETOPYÖRÄ	Drivhjul Z=9	Drive pulley Z=9	Kettenrad Z=9 375	Vetopyörä 325/Z=9
H9b	20008111-3	3/8 VETOPYÖRÄ	Drivhjul 3/8"	Drive pulley 3/8"	Kettenrad 3/8" 370	Vetoras 3/8"
H9.1	94113	KIILA	Kil, hydraulpump/motor	Sawmotor shaft key	Keil des motors	PLP20 GR 2 KEY
H9.2	94114	MUTTERI	Mutter, hydraulpump/motor	Lock nut for drive pulley	Schliessmutter des Antriebsrads	PLP20
H9.3	94125	OHJAUSLEVY	Styrplatta till drivhjul Q50/17	Guide plate for drive pulley Q50/17	Führungsscheibe des Antriebsrads Q5	Aluslevy Q50/17
H10	370604	PURUN SUOJA	Skyddgummi	Cover rubber	Schutzgummi	TPE 12x40-86
H11	96149	LAAKERI	Lager UCFL-204	Bearing UCFL-204	Flanschlager UCFL-204 (450)	UCFL-204
H12	95396	SYLINTERI	Kedjeöljepump, 20/8-80	Oil lubrication pump, 20/8-80	Pumpe für Schmierung der Sägekette	P1000C-20/8-80
H13	93235	KUUSIOMUTTERI	Mutter, lång	Hex nut, long	Mutter, lang	M8 - 25 DIN 6334
H14	93153	KUUSIOMUTTERI	Mutter DIN934, M8	Nut DIN934, M8	Sechskantmutter DIN934, M8	M8 - DIN 934/8 ZN
H15	320524	KIERRETANKO	Gängstång	Thread bar	Gewindestange	Kierretanko M8-60
H16	95049	HAARUKKA NIVEL	Ledgaffel	Clevis joint	Gabelhebel	C 04
H17	96015	SAHA-AKSELIN JOUSI KOK.	Dragfjäder	Return spring	Zugfeder	SF-DF 4*30-220 (2000/370/375)
H18	93105	KUUSIOMUTTERI	Mutter DIN934, M10	Nut DIN934, M10	Sechskantmutter	M10 - DIN 934/8 ZN
H19	370610	SAHA-AKSELI KOK.	Sågaxel (Expert, Pro)	Sawshaft (Expert, Pro)	Sägeachse (Expert, Pro) 375	Hitsaus kokoonpano
H20	96004	PURISTUSJOUSI	Fjäder	Spring	Feder	SS 2387-2 1,25*10*32,3
H21	96146	PELTIPESÄLAAKERI	Bocklager	Bock bearing	Bocklager	SBP-204
H22	370605	SYLINTERI LAIPAN LASKU	Cylinder, sågaxel	Cylinder, saw bar	Zylinder Säge	32/18-100 säädettävä
H22.1	94226	TIIVISTESARJA	Tätningssats för cylinder 32/18	Seal kit for cylinder 32/18	Dichtungssatz des Zylinders 32/18	Q32/18 [JAPA 375/450]
H23	93211	PIDÄTIN RUUVI	Låsskruv, insex	Lock screw, socket head	Feststellschraube, innensechskant	M8x12 DIN 914
H24	93267	PIDÄTIN RENGAS	Låsring	Lock ring	Schliessring	DIN 471 7x0,8
H25	93268	ALUSLAATTA	Bricka	Washer	Scheibe	M7 - DIN 125-B
H26	96260	NEULALAAKERI	Nållager	Needle bearing	Nadellager	7x17-16
H27	370670	TERÄAKSELIN LIPSUN PAINAJA	Klyvutlösarpinne, fullständig	Trigger clip, complete	Klemme (Spaltung) 375	Kokoonpano
H28	93160	LUKITUS MUTTERI	Mutter DIN985, M8 (nyloc)	Nyloc nut DIN985, M8 nylock	Nylocmutter M8	M8 - DIN 985 ZN
H29	93067	KUUSIORUUVI	Sexkantsskruv M8x50	Hex screw	Sechskantschraube	M8x50 - DIN 933
H30	93160	ALUSLAATTA	Mutter DIN985, M8 (nyloc)	Nyloc nut DIN985, M8 nylock	Nylocmutter M8	M8 - DIN 985 ZN

# SYÖTTÖKULJETIN-I-2012



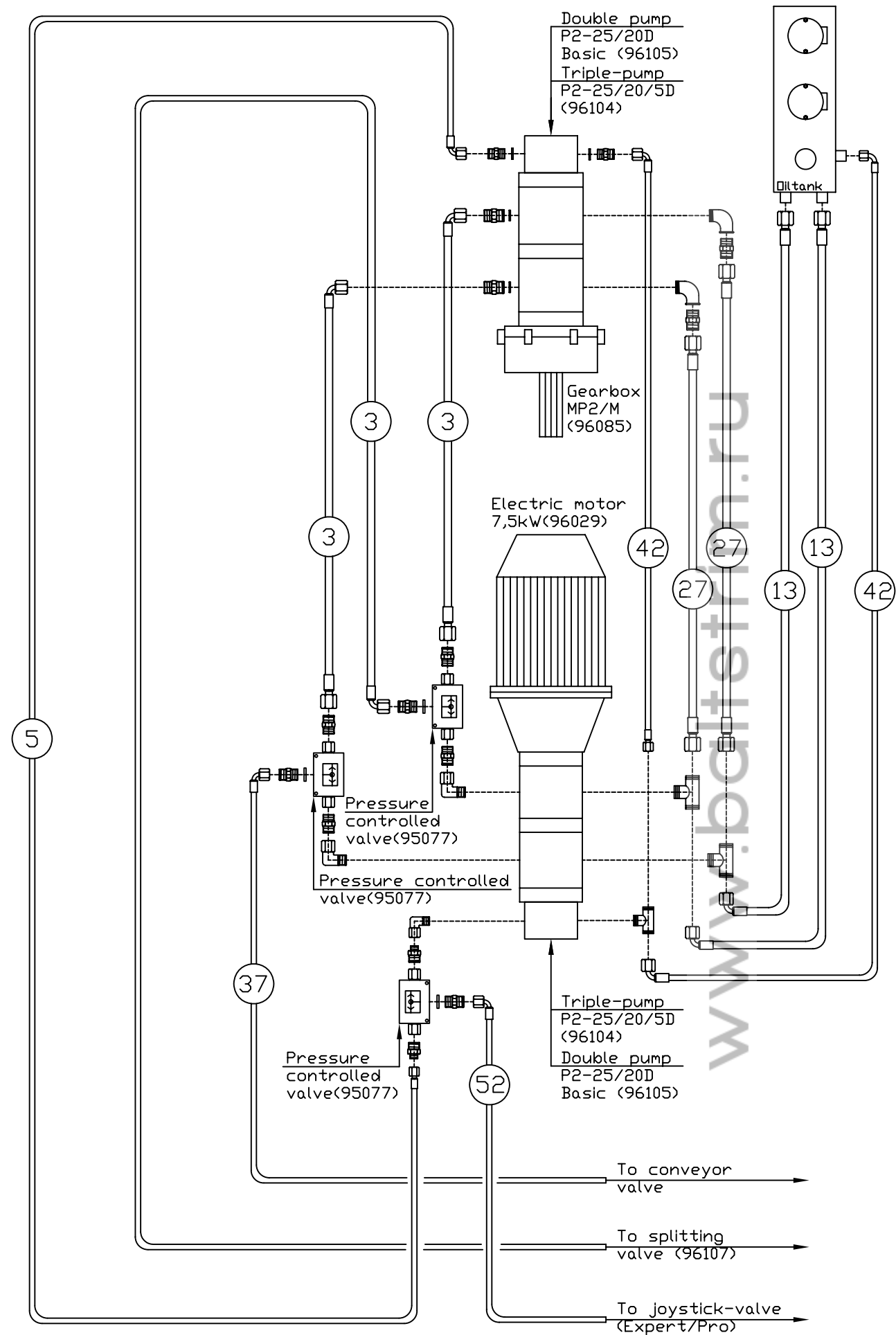
I	CODE	SYÖTTÖKULJETIN	INMATNINGSBORD	FEEDING TABLE	VORSCHUBTISCH	SPECS.
I 1	370310	KANSILEVY	Inmatningsbordets lock	Feeding table	Deckel des Vorschubtisches	kokoonpano
I 2	370320	SYÖTTÖ JATKEEN RUNKO	Förlängning till inmatningsbordet	Feeding table frame	Vorschubtischverlängerung, komplett	kokoonpano
I 3	370340	SYÖTTÖPÖYDÄN JATKEEN TUKI	Stöd till förlängning	Feeding table support	Stütze der Vorschubtischverlängerun	kokoonpano
I 4	370350	TUKIJALKA	Stöd till inmatningsbord	Feeding table support	Stützfuß	kokoonpano
I 5	370360	SARANA-1	Gångjärn till locket, vänstra	Cover hinge, left	Scharnier	kokoonpano
I 6	370370	SARANA TAPPI.KOK.	Tapp till stöd	Feeding table shaft	Scharnierstift	kokoonpano Q20-205
I 7	370380	KÖLIRULLAN AKSELI KOK.	Axel till sidorulle	Side roller shaft	Keilachse	kokoonpano
I 8	370390	SARANA -2	Gångjärn till locket, högra	Cover hinge, right	Scharnier	kokoonpano
I 9	20104900	SYÖTTÖRULLA KOK.	Drivrulle till inmatningen	Drive roller for feeding conveyor	Zugrolle	Vetorulla (370/375)
I 10	370391	VETORULLAN RUNKO	Ram	Frame	Rahmen	PL 6x476x204
I 11	370386	KIRISTYSTANKO	Gångstång	Thread bar	Gewindestange	Kierretanko M10-100
I 12	370326	TAKASEINÄ	Plåt	Plate	Platte	PL 3x201x988
I 13	97455	SYÖTTÖHIHNA 23	Inmatningsband	Infeed conveyor belt	Zuführband	Rough Top 4650x150mm ALLIGATOR
I 13	97467	SYÖTTÖHIHNA 23	Inmatningsband	Infeed conveyor belt	Zuführband	Rough Top 4650x150mm VULCANIZED
I 14	20104704	NYLON RULLA	Nylonrulle Q60-150mm	Rear end roller	Rolle Q60-150mm	syöttök.rulla Ø60 -150
I 15	370305	TAKARULLAN AKSELI	Axel till bakre nylonrulle	Rear end roller shaft	Hinterrollenachse	PT 20-230
I 16	97132	KÖLIRULLA	Stodrulle	Support roller	Stutzrolle	74/20 - 187
I 17	93113	ALUSLAATTA	Bricka, M10 - DIN 125-B	Washer DIN125-B, M10	Unterlegscheibe A10	M10 - DIN 125-B
I 18	93005	KUUSIORUUVI	Sexkantskruv DIN933, M10x30	Hex screw DIN933, M10x30	Sechskantschraube M10x30	M10x30 - DIN 933
I 19	93105	KUUSIOMUTTERI	Mutter DIN934, M10	Nut DIN934, M10	Sechskantmutter	M10 - DIN 934/8 ZN
I 20	97306	HYDRAULIMOOTTORI	Transportörmotor EPM-80	Conveyor hydr. motor EPM-80	Motor des Förderers EPM-80 375,450	MSEPM80C (JA375/450)
I 20	96072	HYDRAULIMOOTTORI	Hydraulmotor	Hydraulic motor	Hydraulikmotor	MSEPM200CD
I 21	93062	LUKKORUUVI	Lässkruv DIN603, M8x25	Lock screw DIN603, M8x25	Feststellschraube	M8x25 - DIN 603
I 22	93155	ALUSLAATTA	Bricka DIN125-B, M8	Washer DIN125-B, M8	Unterlegscheibe DIN125-B, M8	M8 - DIN 125-B
I 23	93160	LUKITUSMUTTERI	Mutter DIN985,M8 (nyloc)	Nyloc nut DIN985, M8 nyloc	Nylocmutter M8	M8 - DIN 985 ZN
I 24	96144	LAIPPALAAKERI	Flänslager	Flange bearing	Flanschlager	BPFL-205

# SUOJAT-J-2012

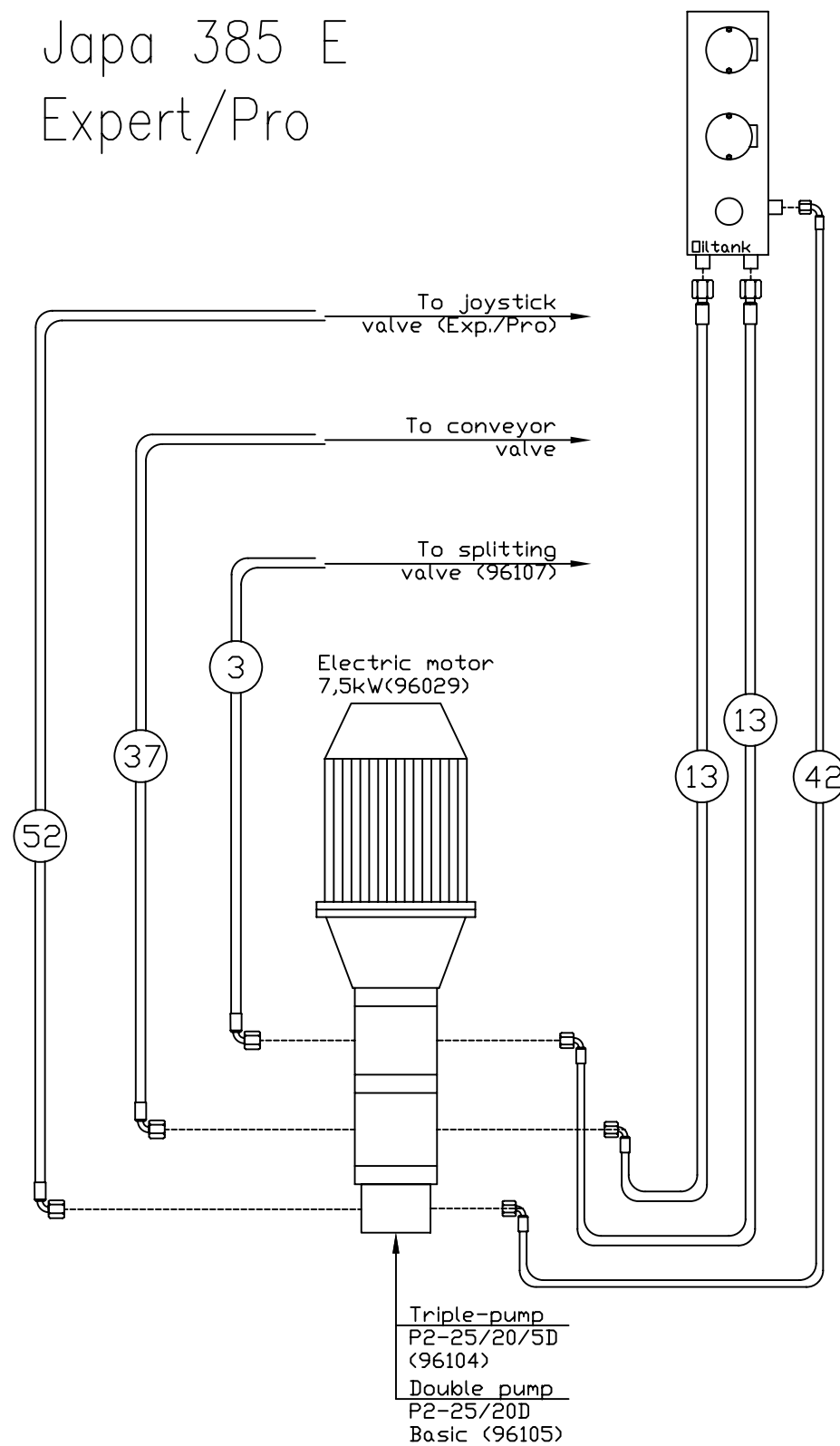


J	CODE	SUOJAT	SKYDD	COVER	SCHUTZ	SPECS.
J1	370805	OHJAUS PUIKKO	Pinne	Rod	Stange	Kokoonpano
J2	370810	TERÄSUOJA KOK.	Kedjeskydd, rörligt	Blade quard, movable	Sägechutz, komplett	Kokoonpano
J3	370820	TERÄSUOJA 2 KOK.	Kedjeskydd med oljetank	Blade quard incl. oil tank	Sägeschutz, fest	Kokoonpano
J4	370830	ETUSUOJA KOK.	Främre skyddskåpa	Front quard	Vorderabdeckung, komplett	Kokoonpano
J5	370841	SARANATAPPI	Svängtapp	Hinge pin	Drehwelle	PT 12-296
J6	370850	HALKAISUSUOJA TAKA KOK.	Bakre skydd till klyvzon	Splitting zone back quard	Spaltschutz, komplett	Kokoonpano
J7	370860	HALKAISUSUOJA AVATTAVA KOK.	Kluzzonens skydd, rörligt	Splitting zone quard, movable	Spaltungsschutz, auftrücken	Kokoonpano
J8	370870	SARANATAPPI 2 KOK.	Axel till klyvzonens skydd	Splitter quard shaft	Scharnierstift komplett	Kokoonpano
J9	370875	HALKAISU ETUTUKI KOK.	Stödram	Support frame	Stützrahmen	Kokoonpano
J10	370880	SYÖTTÖPÖYDÄN SUOJA	Inmatningsskydd, fullständigt	Infeeding quard, complete	Speisungsschutz, komplett	Kokoonpano
J11	320801	RAJOITINSALPA	Lässpärr	Guard lock	Begrenzerriegel	PL 4x22x217
J12	95376	KAHVA	Handtag	Handle	Griff	HT 133 40 S
J13	95141	ÖLJYKORKKI	Lock till oljetanken	Vented oil cap	Einfüllpropfen	TSDG 26R-0-A-A/S
J14	93061	KUUSIOKOLO RUUVI	Insexbult M8x25	Hexagon socket screw M8x25	Innensechskantschraube M8x25	DIN 912/8,8 ZN M8X25
J15	93160	LUKITUSMUTTERI	Mutter DIN985,M8 (nyloc)	Nyloc nut DIN985, M8 nylock	Nylocmutter M8	M8 - DIN 985 ZN
J16	370873	NÄKÖSUOJA	Bakskydd	Back cover	Hinterschutz	PL 1,5x696x859
J17	370889	SÄHKÖKOTELON LEVY	Fästplatta till motorstarter	Fastening plate, motor starter	Befestigungsplatte, Motoranlasser	PL 1,5x248x355
J18	370859	HALKAISUN MUOVILEVY	Gummiplåt	Plastic plate	Gummiplatte	3x300x500 (97144)
J19	370856	HALKAISUN PELTISUOJA	Metalplatta	Metal plate	Metallplatte	PL 1,5x390x510
J20	370837	LIITOSLISTA	Remsa	Strip	Streifen	PL 1,5x24x515
J21	370836	NIVEL KUMI	Scharnerband	Hinge band	Scharnierband	Kumilevy,musta 4x45x430
J22	96143	KULMANIVEL	Vinkelled M8	Angular joint	Kugelkopfe M8	AS 13 MB

# Japa 385 TRE Expert/Pro



# Japa 385 E Expert/Pro



ITEM	PARTNR	TECHNICAL NAME	LENGHT(mm)
NRO 03	95059	HOSE JAPA 2000/3	L=600/180
NRO 04	95060	HOSE JAPA 2000/4	L=600
NRO 05	95061	HOSE JAPA 2000/5	L=800/25
NRO 07	95063	HOSE JAPA 2000/7	L=900
NRO 08	95064	HOSE JAPA 2000/8	L=1100/270
NRO 09	95457	HOSE JAPA 700/9	L=300
NRO 10	95056	HOSE JAPA 2000/10	L=900
NRO 12	95058	HOSE JAPA 2000/12	L=800/180
NRO 13	95072	HOSE JAPA 2000/13	L=350/180
NRO 16	95075	HOSE JAPA 2002/16	L=900
NRO 17	95076	HOSE JAPA 2015/17	L=850
NRO 27	95070	HOSE JAPA 2000PRO/27	L=380
NRO 32	95083	HOSE JAPA 2015/17	L=1400
NRO 33	95160	HOSE JAPA 2015/17	L=1400/0
NRO 37	95160	HOSE JAPA 600/4	L=1070/0
NRO 41	95086	HOSE JAPA 2100/41	L=350
NRO 42	95087	HOSE JAPA 2100/42	L=600/0
NRO 43	95227	HOSE JAPA 370/43	L=1650
NRO 44	95228	HOSE JAPA 370/44	L=3150
NRO 45	95229	HOSE JAPA 370/45	L=1100
NRO 46	95386	HOSE JAPA 375/46	L=1400
NRO 47	95387	HOSE JAPA 375/47	L=600
NRO 48	95388	HOSE JAPA 375/48	L=2400/270
NRO 50	95390	HOSE JAPA 375/50	L=450
NRO 51	95391	HOSE JAPA 375/51	L=2200
NRO 52	95392	HOSE JAPA 375/52	L=1500
NRO 53	95393	HOSE JAPA 375/53	L=1400
NRO 54	95394	HOSE JAPA 375/54	L=1700
NRO 55	95395	HOSE JAPA 375/55	L=1200
NRO 56	95477	HOSE JAPA 375/56	L=2000
NRO 57	95486	HOSE JAPA 375/57	L=1600
NRO 58	95487	HOSE JAPA 375/58	L=1400
NRO 59	95488	HOSE JAPA 375/59	L=250
NRO 60	95489	HOSE JAPA 375/60	L=920

Osa	Osan tai kokoonpanoryhmän nimitys		Pii- rustuksen ja osan n:o	Laatu	Muoto, mitat, malli			Kpl	
				Aines					
Osan lajimerkki									
Valmiste	Liitty	Massa Laskettu Punnittu	kg	Toleranssittomat mitat		Suhde -	Piirt. Tark. Hyv.	JPa	01.08.2012
Laitilan Rautarakenne	JA385TRE/E PRO, EXPERT			385400					
						Korvaa	Korvattu		
HYDRAULIC DIAGRAM									

	Code	LETKUT	SLANGAR	HOSES	SCHLAUCHE	SPECS.
3	95059					JAPA2000/3 Paineletku
4	95060					JAPA2000/4 Imuletku
5	95061					JAPA2000/5 Paineletku
7	95063					JAPA2000/7 Saham. paluu
8	95064					JAPA2000/8 Saham. paine
10	95056					JAPA2000/10 Syöttök. paluu
12	95058					JAPA2000/12 Halkaisuv. paluu
13	95072					JAPA2002/13
16	95075					JAPA2002/16 Kulj. letku
17	95076					JAPA2002/17 Kulj. letku
27	95070					JAPA2000PRO/27 lyh. imu 2033
32	95083					JAPA2015/32 Terännosto
33	95084					JAPA2015/33 Terännosto
37	95160					JAPA600/4 Syl. paineletku
41	95086					JAPA2100/41 Nopeutusventtiili
42	95087					JAPA2100/42 Nopeutusventtiili
43	95227					JAPA375/43 (700/7)
44	95228					JAPA375/44
45	95229					JAPA375/45
46	95386					JAPA375/46 PRO
47	95387					JAPA375/47 PRO
48	95388					JAPA375/48 PRO
50	95390					JAPA375/50 PRO
51	95391					JAPA375/51 PRO
52	95392					JAPA375/52 PRO
53	95393					JAPA375/53 PRO
54	95394					JAPA375/54 PRO
55	95395					JAPA375/55 PRO
56	95477					JAPA375/56
57	95486					JAPA375/57
58	95487					JAPA375/58
59	95488					JAPA375/59
60	95457					JAPA700/9

www.boltsrim.ru